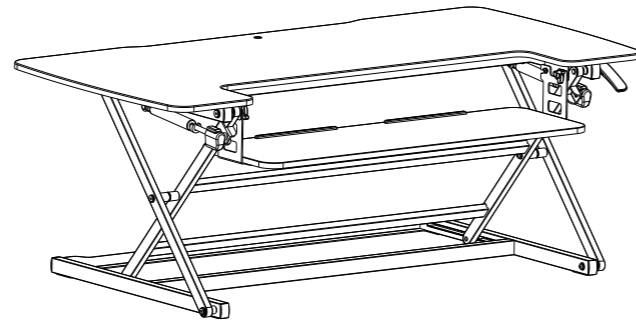
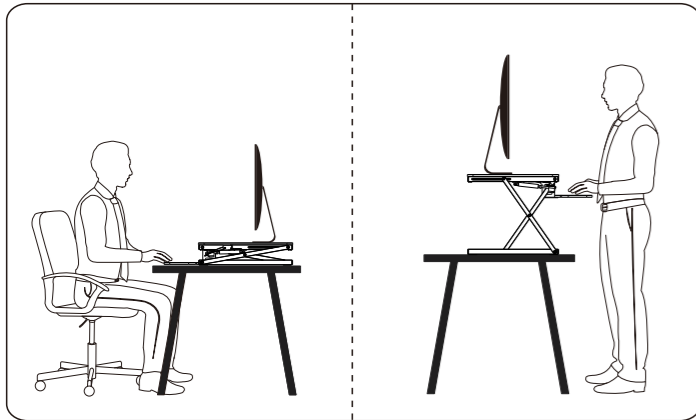
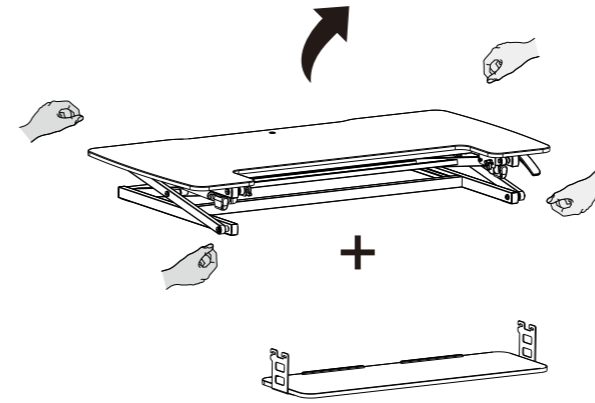


Model: **SPR-122L**
Instrukcja obsługi



KROK 1 MONTAŻU



Proszę otworzyć opakowanie kartonowe, wyjąć produkt i umieścić go na stole

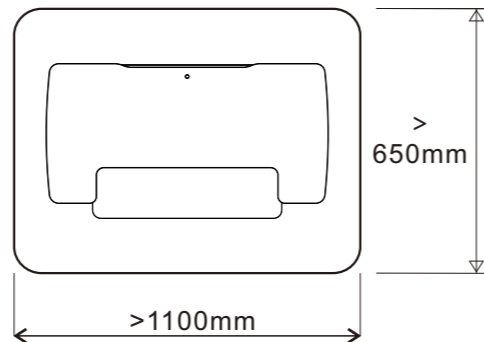
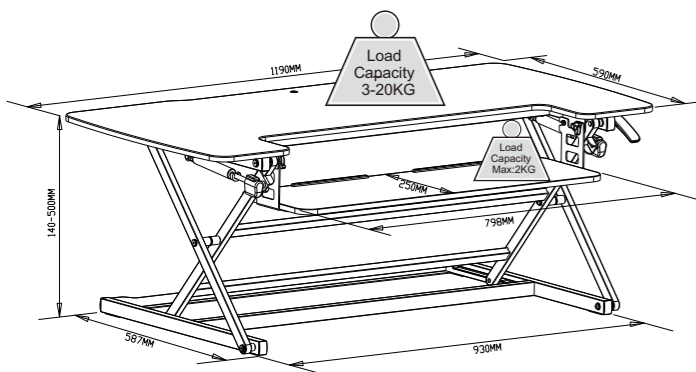


UWAGA

roszę umieścić produkt na blacie większy niż rozmiar podstawki. W przeciwnym razie istnieje ryzyko uszkodzenia

Dane techniczne

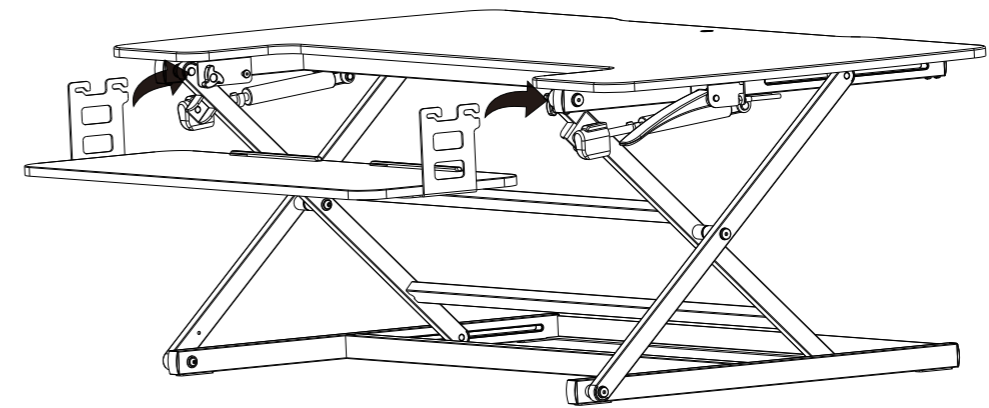
Wymiary



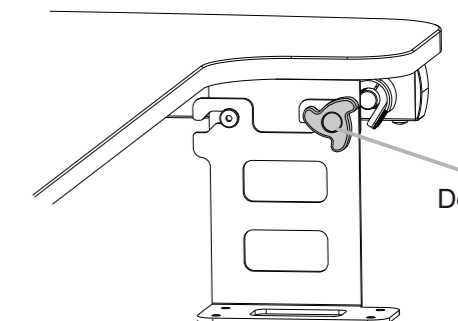
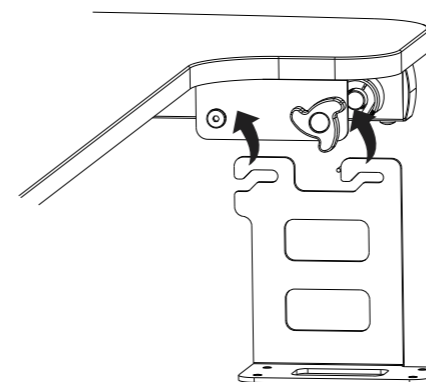
Prosimy nie przekraczać maksymalnej wagi obciążenia

Zakres wagi	3~20kgs
Zakres regulacji	140-500mm

KROK 2 MONTAŻU







Zacznij przyłączyć płytę przyłączeniową do pokrętki, następnie dokręć pokrętkę



Dokręć

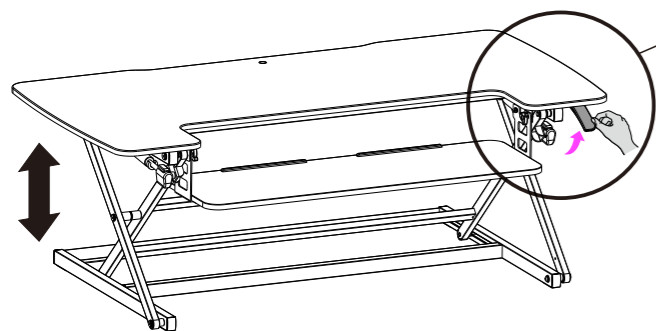
Lista akcesoriów

Nr.	Część	Nr.	Część	Nr.	Akcesoria
A	 x1	B	 x1	C	 x4
Nr.	Akcesoria				
D	 x1				

NARZĘDZIA



KROK 3 MONTAŻU



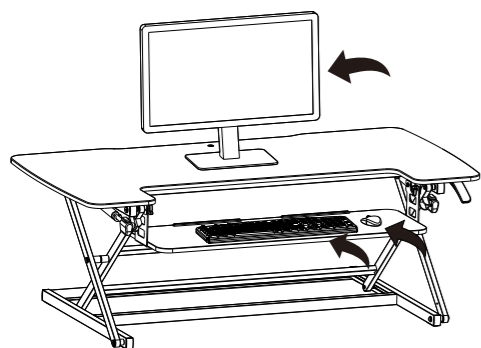
Ustaw podstawkę w zależności od potrzeb poprzez naciśnięcie przycisku i regulację



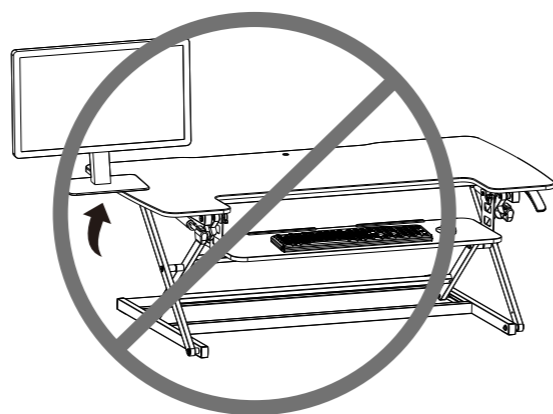
Nie zbliżaj rąk do prętów podtrzymujących ponieważ podczas regulacji mogą spowodować zranienie.

UWAGA

KROK 4 MONTAŻU



Umieść urządzenia na podstawce.



Upewnij się, że wszystkie zainstalowane urządzenia znajdują się na blacie i nie wystają z krawędzi, ponieważ może to spowodować uszkodzenie

UWAGA

KROK 5 MONTAŻU

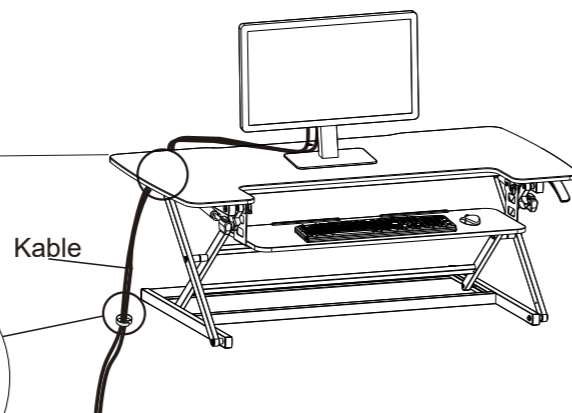


Spinka

2

Zapnij kable za pomocą rzepów

Kable



Proszę zostawić wystarczającą długość kabla do regulacji wysokości. W przeciwnym razie grozi to zerwaniem przewodów

UWAGA

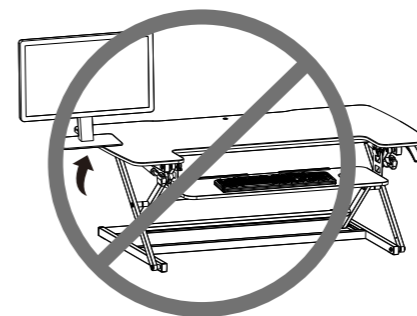
UWAGA

Uszczypnięcie dłoni



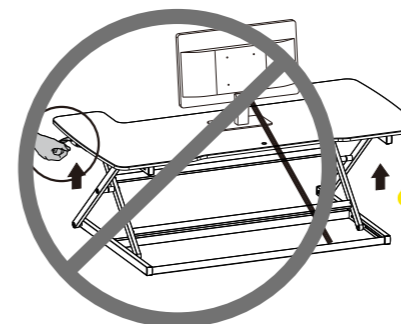
UWAGA

Prosimy nie zbliżać rąk do prętów podtrzymujących, ponieważ zmieniają położenie podczas regulacji i mogą spowodować zranienie.



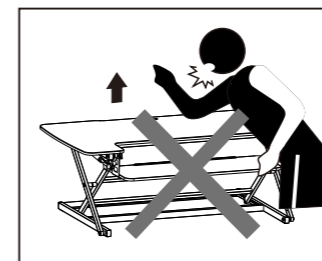
UWAGA

Upewnij się, że wszystkie zainstalowane urządzenia znajdują się na stole i nie wystają z krawędzi, ponieważ może to spowodować uszkodzenie



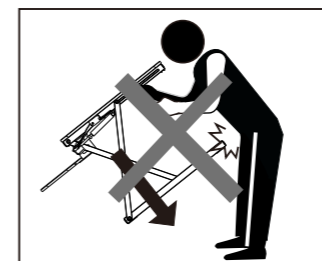
UWAGA

Proszę zostawić wystarczającą długość kabla do regulacji wysokości. W przeciwnym razie grozi to zerwaniem przewodów.



UWAGA

Ustaw podstawkę na najwyższej pozycji, następnie przenoś i przesuń urządzenie aby uniknąć obrażeń lub uszkodzeń



UWAGA

Najlepiej przenoś podstawkę w dwie osoby.

Wyprodukowano w ChRL dla
DMTrade Mikołaj Tomaszewski
Wiśniowa 36, 64-000 Kościan, Poland

NIP: PL6981681757
email: sklep@dmtrade.pl
phone #1: +48 661 082 052
phone #2: +48 726 082 052