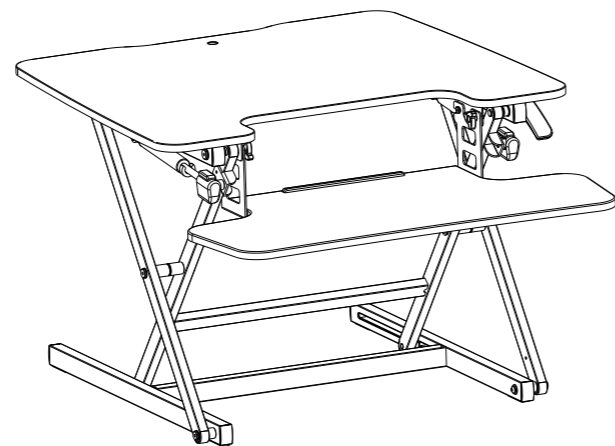
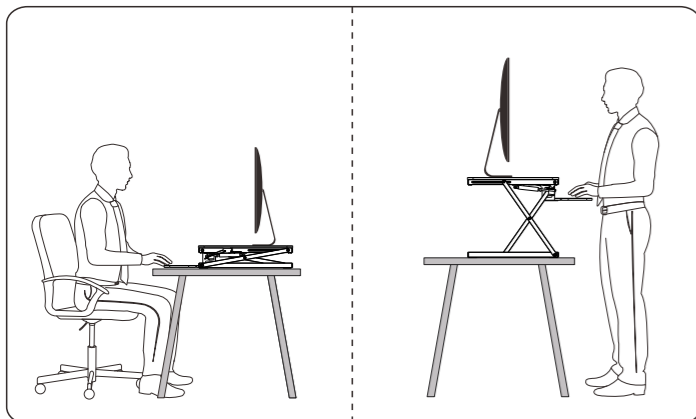
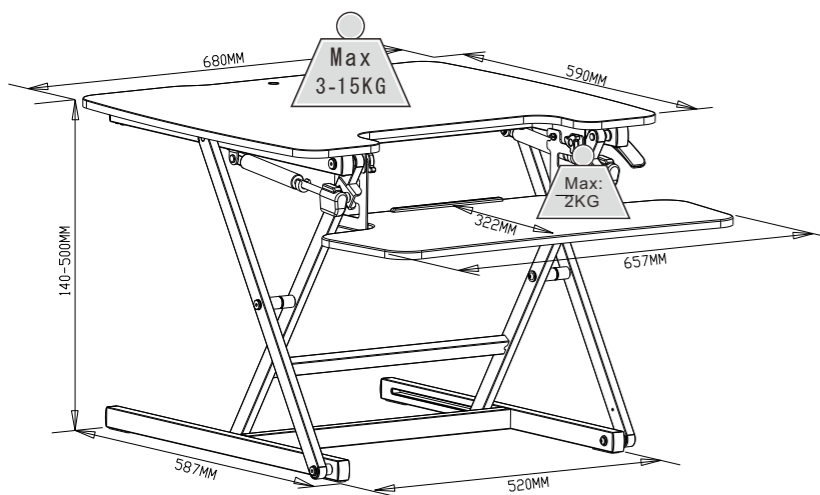


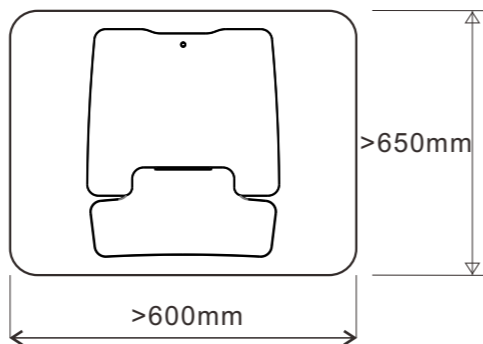
Model: **SPR-122S**  
Instrukcja obsługi



Dane techniczne



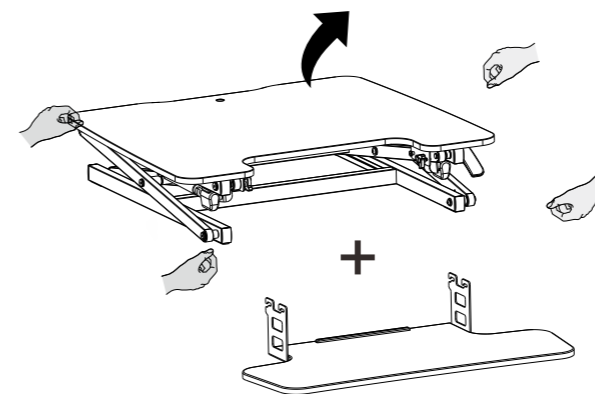
Wymiary:



**!** Prosimy nie przekraczać maksymalnej wagi obciążenia

Zakres wagi	3 ~ 15kg
Zakres regulacji	140 - 500mm

KROK 1 MONTAŻU



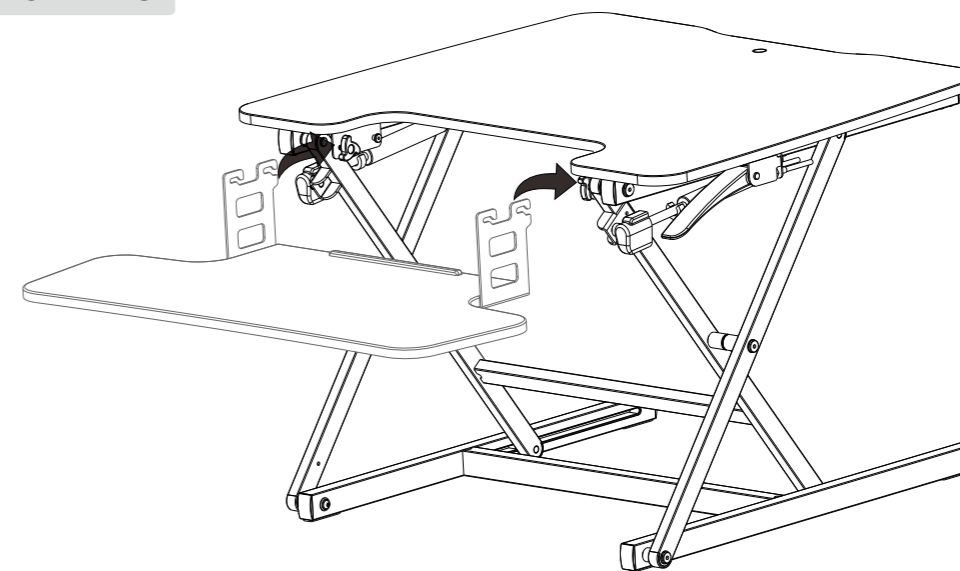
Proszę otworzyć opakowanie kartonowe, wyjąć produkt i umieścić go na stole



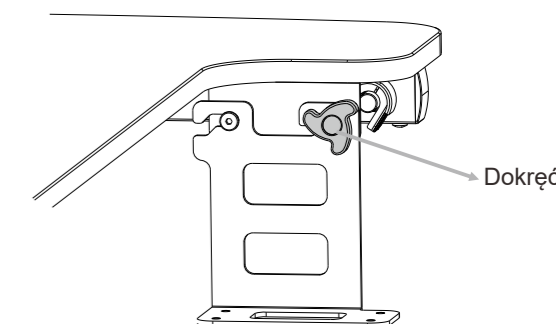
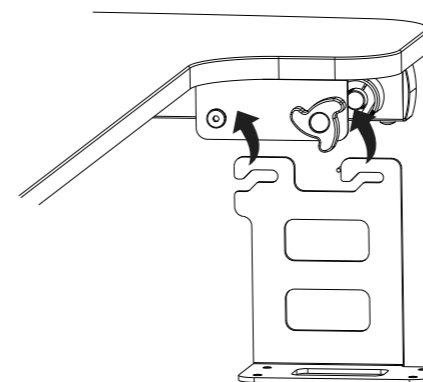
Uwaga

Proszę umieścić produkt na blat większy niż rozmiar podstawki. W przeciwnym razie istnieje ryzyko uszkodzenia

KROK 2 MONTAŻU

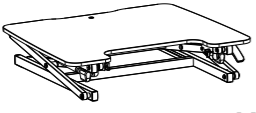





Zaczeć płytkę przyłączeniową do pokręta, następnie dokręć pokrętkę



Dokręć

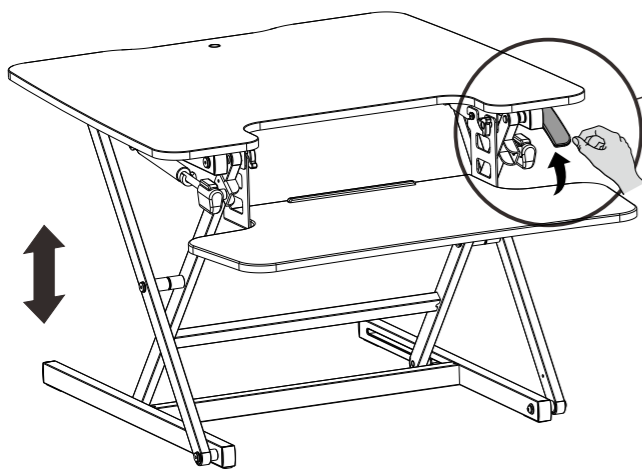
Lista akcesoriów

Nr.	Część	Nr.	Część	Nr.	Część
A	 x1	B	 x1	C	 x4
D	 x1				

Narzędzia



### KROK 3 MONTAŻU

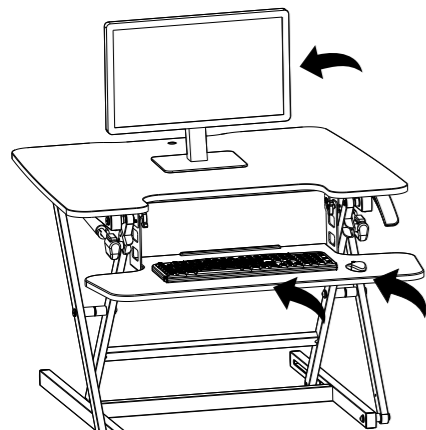


Ustaw podstawkę w zależności od potrzeb poprzez naciśnięcie przycisku i regulacje

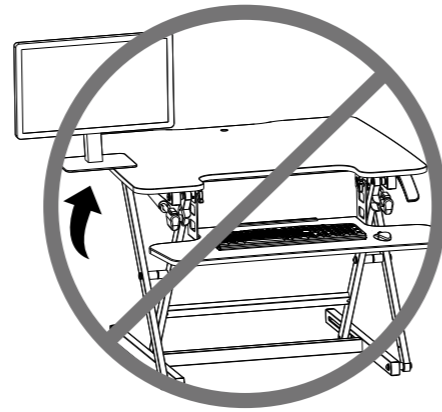


Nie zbliżaj rąk do prętów podtrzymujących ponieważ podczas regulacji mogą spowodować zranienie.

### KROK 4 MONTAŻU



Umieść urządzenia na podstawce.



Upewnij się, że wszystkie zainstalowane urządzenia znajdują się na blacie i nie wystają z krawędzi, ponieważ może to spowodować uszkodzenie

### KROK 5 MONTAŻU



Spinka

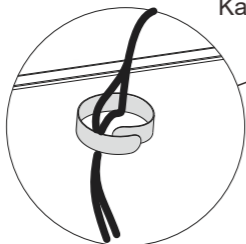
Zapnij kable za pomocą rzepów

Kable



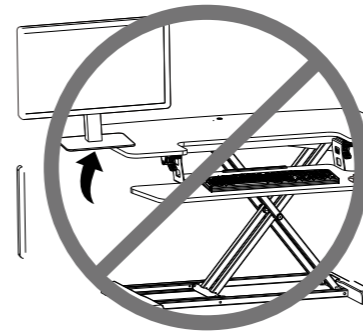
Ostrożnie

Proszę zostawić wystarczającą długość kabla do regulacji wysokości. W przeciwnym razie grozi to zerwaniem przewodów



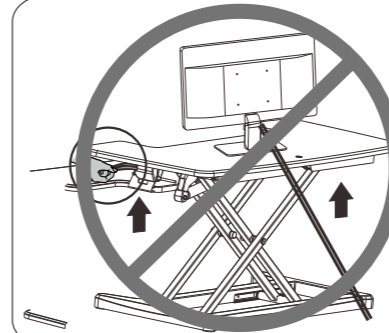
Uwaga

Prosimy nie zbliżać rąk do prętów podtrzymujących, ponieważ zmieniają położenie podczas regulacji i mogą spowodować zranienie.



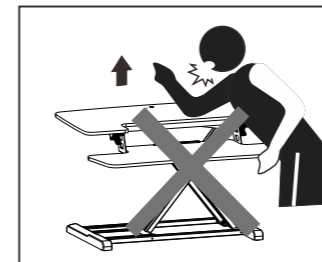
Uwaga

Upewnij się, że wszystkie zainstalowane urządzenia znajdują się na stole i nie wystają z krawędzi, ponieważ może to spowodować uszkodzenie



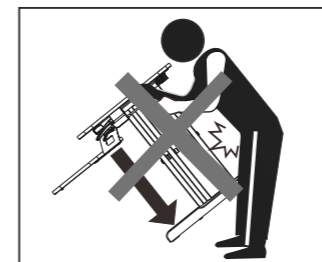
Uwaga

Proszę zostawić wystarczającą długość kabla do regulacji wysokości. W przeciwnym razie grozi to zerwaniem przewodów.



Uwaga

Ustaw podstawkę na najwyższej pozycji, następnie przenieś i przesuwaj urządzenie aby uniknąć obrażeń lub uszkodzeń



Uwaga

Najlepiej przenieś podstawkę w dwie osoby.

Wyprodukowano w ChRL dla  
**DMTrade Mikołaj Tomaszewski**  
Wiśniowa 36, 64-000 Kościan, Poland

NIP: PL6981681757  
email: sklep@dmtrade.pl  
phone #1: +48 661 082 052  
phone #2: +48 726 082 052

[www.ergoline.spacetronek.eu](http://www.ergoline.spacetronek.eu)