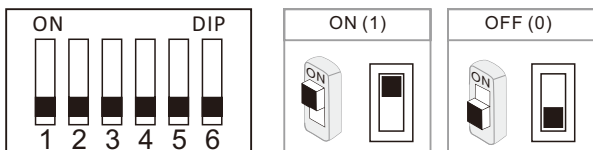


6. Ustawienia przełączników DIP

Można skonfigurować łącznie 6 bitów w przełącznikach DIP. Przełączniki można modyfikować przed lub po instalacji



Bit-1, Bit-2 i Bit-3 są używane do ustawienia ID stacji bramowej (1=ON, 0=OFF)

000 – 100 – 010 – 110 – 001 – 101 – 011 – 111

000 – pierwsza stacja bramowa

100 – druga stacja bramowa

010 – trzecia stacja bramowa

110 – czwarta stacja bramowa

Jeśli do systemu jest podłączona dodatkowa kamera. Identyfikator stacji wejściowej będzie następujący:

000 – pierwsza stacja bramowa

010 – druga stacja bramowa

001 – trzecia stacja bramowa

011 – czwarta stacja bramowa

Bit-4 i Bit-5 są używane do ustawienia czasu otwarcia

00 – 1 sekunda (ustawienie domyślne)

10 – 5 sekund

01 – 10 sekund

11 – 15 sekund

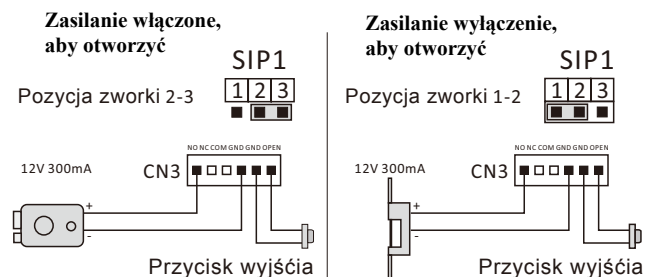
Bit-6 jest używany do podłączenia dodatkowej kamery

0 – brak dodatkowej kamery (ustawienie domyślne)

1 – dodatkowa kamera

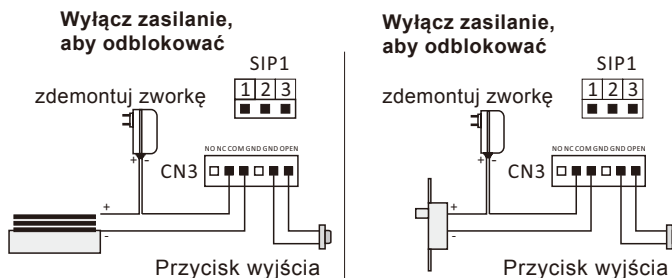
7. Podłączenie elektrozaczeptu

1. Elektrozaczept 12V DC (prąd maksymalny = 250 mA)
 2. Ustaw zworkę SIP1 na wartość 1-2 dla blokady normalnie zamkniętej (wyłączenie zasilania, aby otworzyć) lub ustaw SIP1 na 2-3 dla blokady normalnie otwartej (zasilanie włączone, aby otworzyć)
 3. Dostosuj ustawienie timera za pomocą Bit-4 i Bit-5 na stacji zewnętrznej (1 = ON, 0 = OFF)
- 00 – 1s; 01 – 5s; 10 – 10s; 11 – 15s



8. Podłączenie elektrozaczeptu

1. Zewnętrzny zasilacz musi być używany zgodnie z zaleceniami producenta elektrozaczeptu.
2. Zworkę należy zdjąć przed podłączeniem
3. Jeśli potrzebny jest inny czas odblokowania, zmień czas odblokowania stacji bramowej, modyfikując Bit-4 i Bit-5

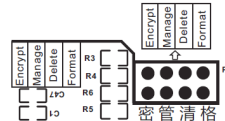


9. Specyfikacja

Zasilanie: DC 24V
 Zużycie energii: czuwanie 1W, działanie 5W
 Wyjście zasilania na zamek: 12V DC, 250mA
 Czas odblokowania: 1s, 5s, 10s, 15s
 Temp. pracy: -20°C - +55°C

10. Instrukcje kontroli dostępu RFID

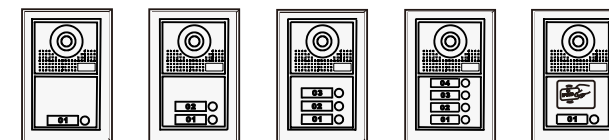
- 1) Korzystanie z szyfrowanej karty (Domyślne ustawienie)
 Przełącznik Encrypt nie połączony, oznacza obsługę kart szyfrowanych. Dotknięcie w celu odblokowania, będzie działać tylko z powiązaną kartą. Funkcja ta nie pozwala na kopiowanie powiązanych kart.
- 2) Korzystanie z kart bez szyfrowania:
 Przełącznik Encrypt połączony, oznacza obsługę kart nieszyfrowanych. Dotknięcie w celu odblokowania, będzie działać z powiązaną kartą. Po wykonaniu kopii karty, można używać do odblokowywania również kopii.
- 3) Zapisywanie kart w pamięci:
 Przełącznik Manage połączony, co jedną sekundę będzie emitowany krótki dźwięk oznacza tryb aktywny, dotknięcie kartą po poprawnym odczyt, będzie długi dźwięk. Rozłącz przełącznik po zakończeniu dodawania kart.
- 4) Kasowanie kart:
 Przełącznik Delete połączony, usłyszysz krótki dźwięk, dotknięcie kartą musi nastąpić w ciągu 10 sekund. Jeśli usłyszysz 3 krótkie dźwięki oznacza poprawnie usunięcie karty. Rozłącz przełącznik Delete po zakończeniu kasowania kart.
- 5) Kasowanie wszystkich kart:
 Przełącznik Format połączony, usłyszysz krótki dźwięk będzie oznaczać rozpoczęcie procesu kasowania, następnie kolejno po 5 sekundach będzie oznaczać zakończenie procesu. Rozłącz przełącznik Format.



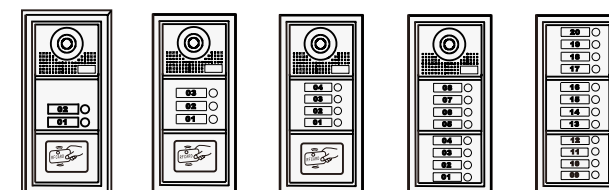
Użycie symbolu WEEE (przekreślony kosz) oznacza, że niniejszy produkt nie może być traktowany jako odpad domowy. Prawidłowa utylizacja zużytego sprzętu pozwala uniknąć zagrożenia dla zdrowia ludzi i środowiska naturalnego, wynikających z możliwej obecności w sprzęcie niebezpiecznych substancji, mieszanin oraz części składowych, a także niewłaściwego składowania i przetwarzania takiego sprzętu. Zbiórka selektywna pozwala także na odzyskanie materiałów i komponentów, z których wyprodukowane było urządzenie. W celu uzyskania szczegółowych informacji dotyczących recyklingu niniejszego produktu należy skontaktować się z punktem sprzedaży detalicznej, w którym dokonano zakupu, lub organem władzy lokalnej.

Wyprodukowano w ChRL dla: DMTrade Mikolaj Tomaszewski Wiśniowa 36 64-000 Kościan NIP: PL 6981681757 sklep@dmtrade.pl Tel.: +48 697 222 052

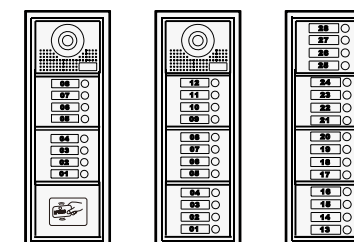
Projekt i specyfikacje mogą zostać zmienione bez powiadomienia użytkownika. Prawo do interpretacji i praw autorskich do niniejszej instrukcji jest zachowane



Wymiar: 195x130x52 mm
 Wymiar montażowy: 185x110x33 mm



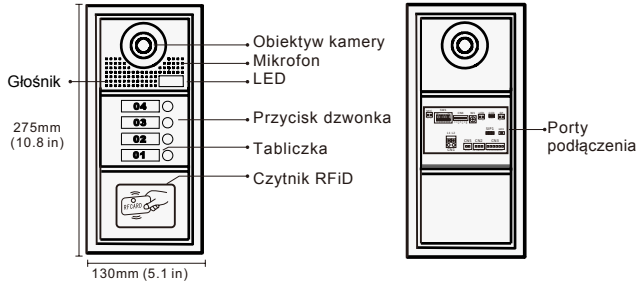
Wymiar: 276x130x52 mm
 Wymiar montażowy: 270x108x33 mm



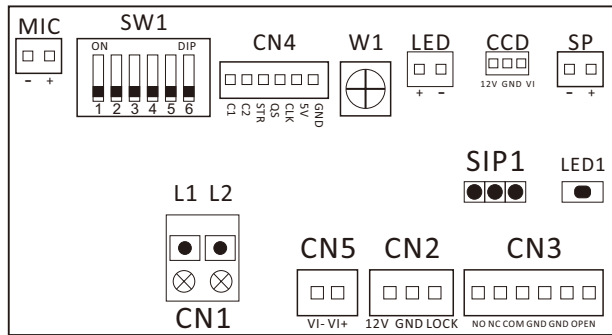
Wymiar: 360x130x52 mm
 Wymiar montażowy: 350x110x33 mm

Przed użyciem produktu należy uważnie przeczytać niniejszą instrukcję

1. Funkcje i opis



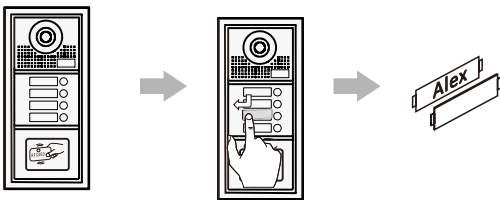
2. Opis terminalu



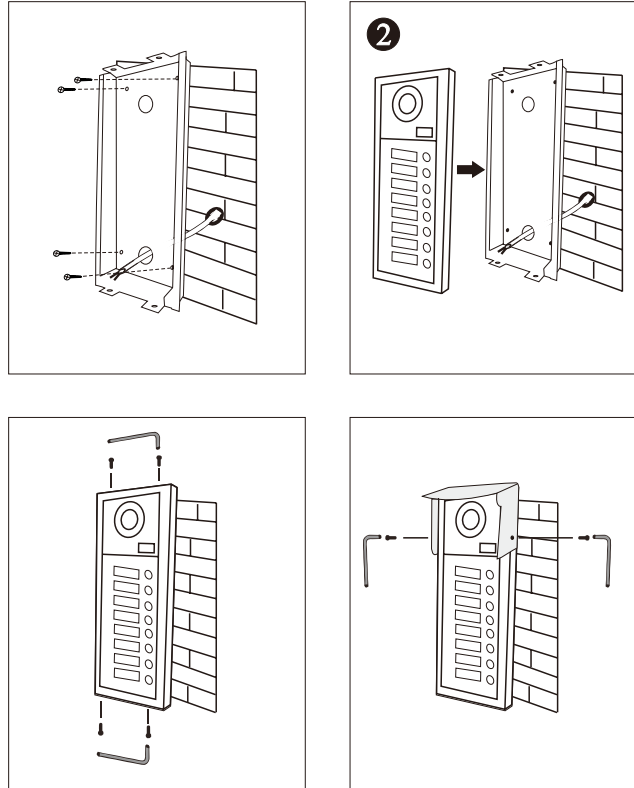
- MIC:** Port podłączenia mikrofonu
- SW1:** Przełącznik DIP do konfiguracji systemu
- CN4:** Port podłączenia przycisków dzwonka
- W1:** Pokrętko głośności
- LED:** Port podłączenia podświetlenia nocnego
- CCD:** Port podłączenia kamery
- SP:** Port podłączenia głośnika
- CN1:** (L1, L2) bez polaryzacji
- CN5:** Port podłączenia dodatkowej kamery
- CN2:** Port podłączenia czytnika RFID

3. Tabliczka znamionowa

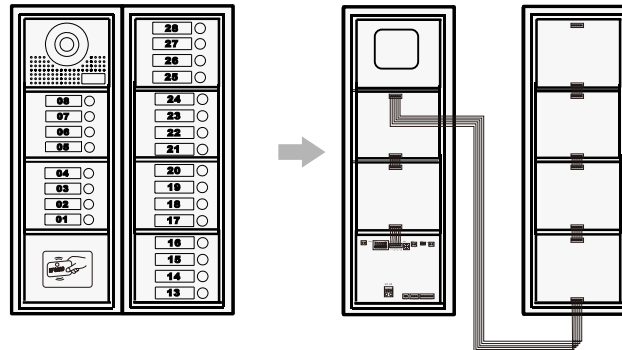
Naciśnij i przesuwaj w lewo, aby otworzyć przezroczystą pokrywę z tabliczką znamionową. Następnie włóż papier z nazwą i zasunij pokrywkę.



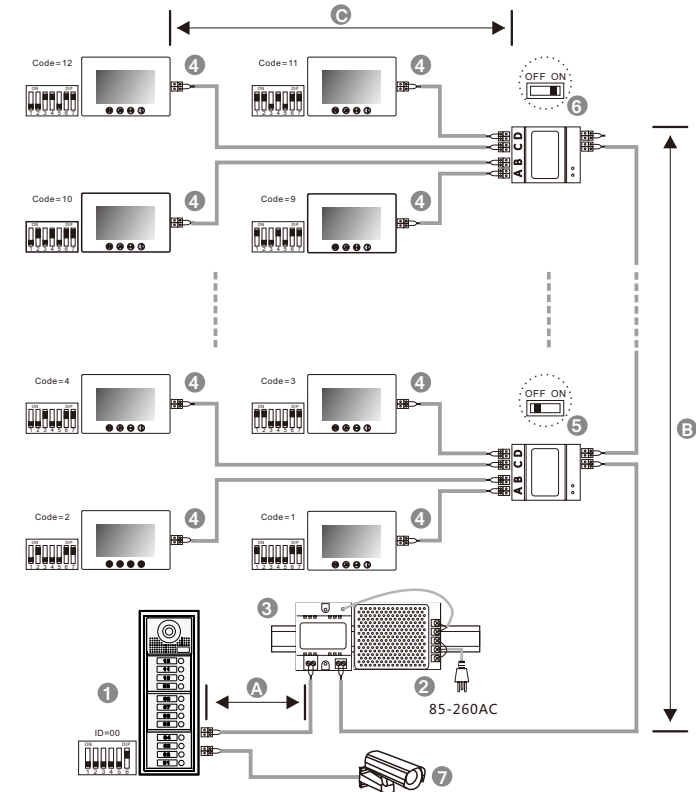
4. Montaż



Instalacja z panelem rozszerzającym



5. Podłączenie systemu



Ilość monitorów < 20 szt.

Przewód	A	B	C
Przewód 2x0,75mm ²	60	60	30
Przewód 2x1mm ²	80	80	40

Ilość monitorów < 20 szt.

Przewód	A	B	C
Przewód 2x1mm ²	60	60	30
Przewód 2x1,5mm ²	80	80	40

1. Stacja zewnętrzna, gdy jest tylko jedna stacja domofonowa, bit-1, bit-2 i bit-3 powinny być ustawione na OFF
2. Zasilacz, MUSI być zainstalowany obok siebie z separatorem zasilania
3. Separator zasilania, MUSI być zainstalowany obok siebie z zasilaczem
4. Monitory - każdy z unikalnym kodem użytkownika, zauważ, że w tym przypadku wszystkie bit-6 powinny być ustawione na ON
5. Przełącznik rozdzielacza wideo przełącz na OFF, chyba że znajduje się na końcu linii
6. Ustaw przełącznik dystrybutora wideo na ON na końcu linii
7. Dodatkowa kamera