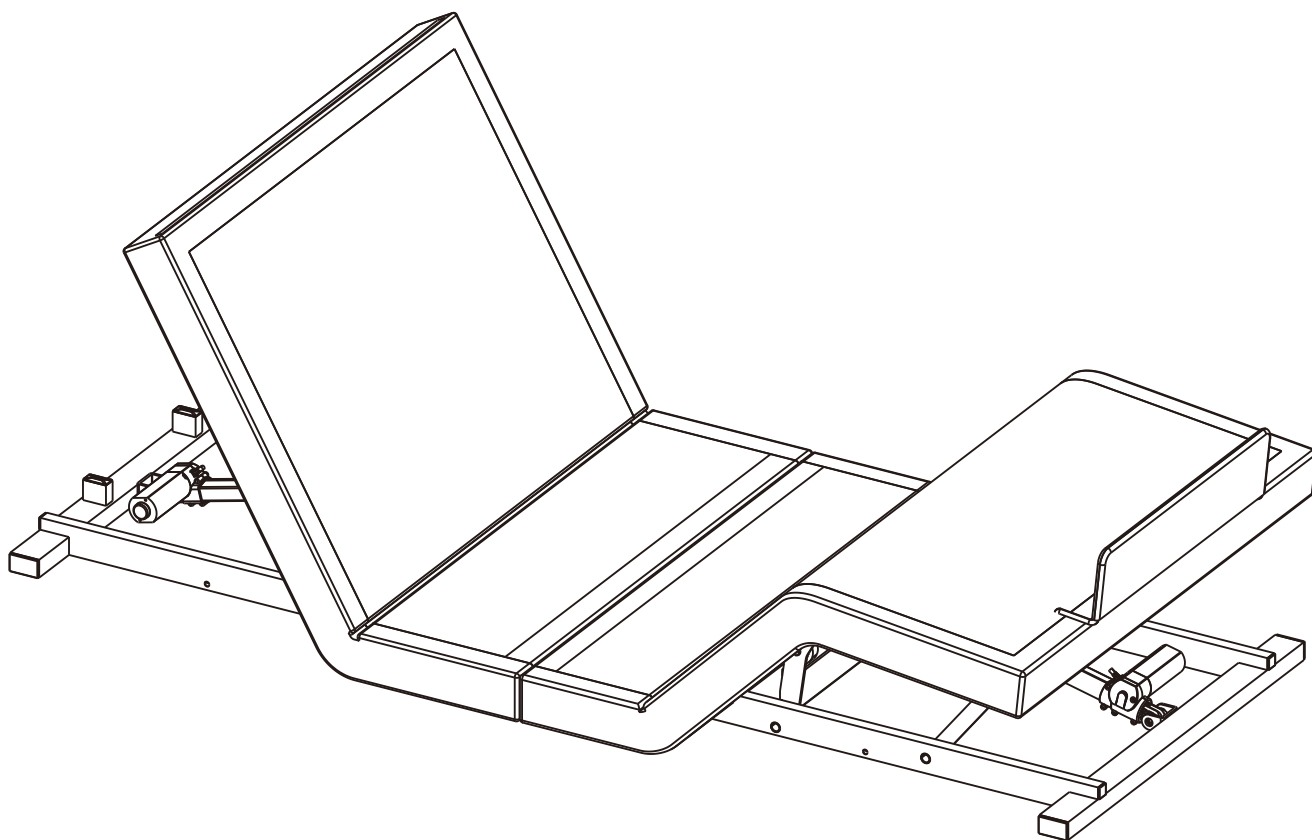




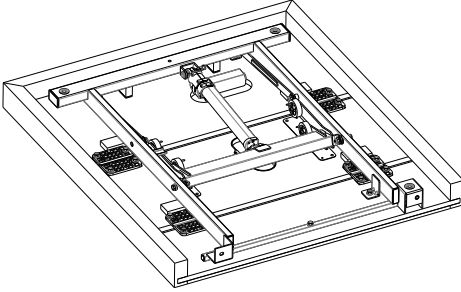
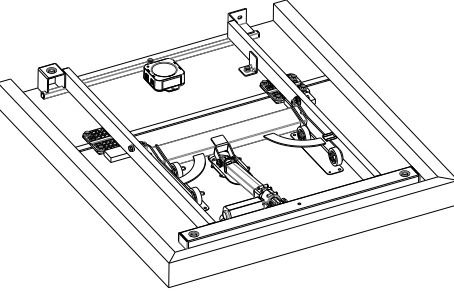
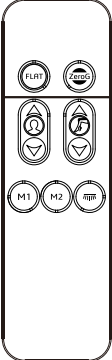
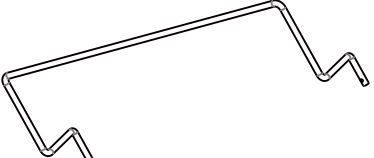
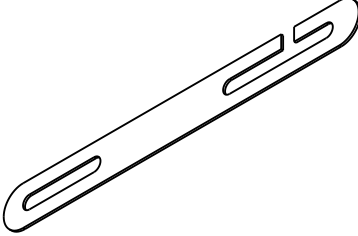
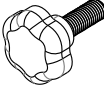
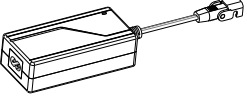
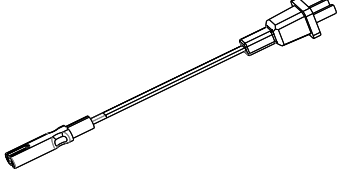
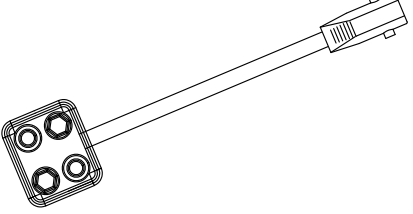
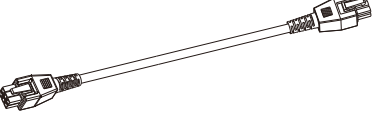
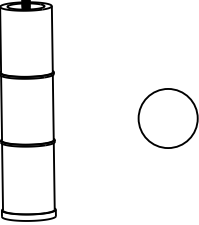
## Model: SPB-DOZEE-02

### Instrukcja obsługi



## Lista komponentów

Uwaga: poniższe rysunki służą wyłącznie jako odniesienie i mogą nieznacznie różnić się od rzeczywistego wyglądu części. Jeśli brakuje jakichkolwiek elementów lub występują problemy z montażem, skontaktuj się z obsługą klienta.

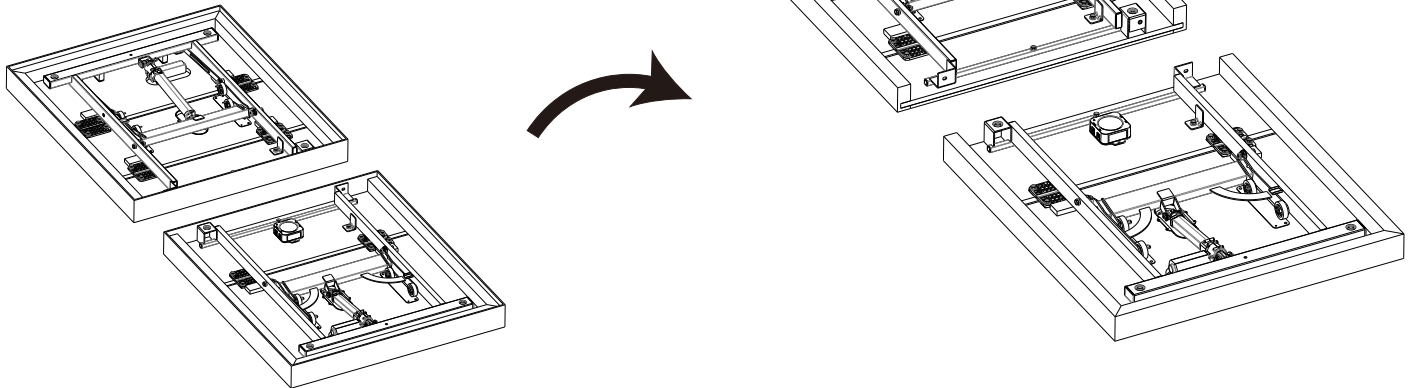
1. Rama podglówka (x1)	2. Rama podnóżka (x1)	3. Pilot bezprzewodowy (x1)
		
4. Uchwyt na materac (x1)	5. Łącznik (x1) (Dla łóżek mniejszych 1200)	6. Gałka (x2)
		
7. Adapter (x1)	8. Kabel zasilający (x1)	9. Pasek baterii (x1)
		
10. Kabel synchronizujący (x1) (Dla łóżek mniejszych 1200)	11. Regulowane nogi łóżka (x6)	
		

# Montaż

**Uwaga:** Ze względów bezpieczeństwa montaż łóżka regulowanego musi być zawsze wykonywany przez dwie osoby; produkt powinien zawsze znajdować się na płaskiej powierzchni przed otwarciem.

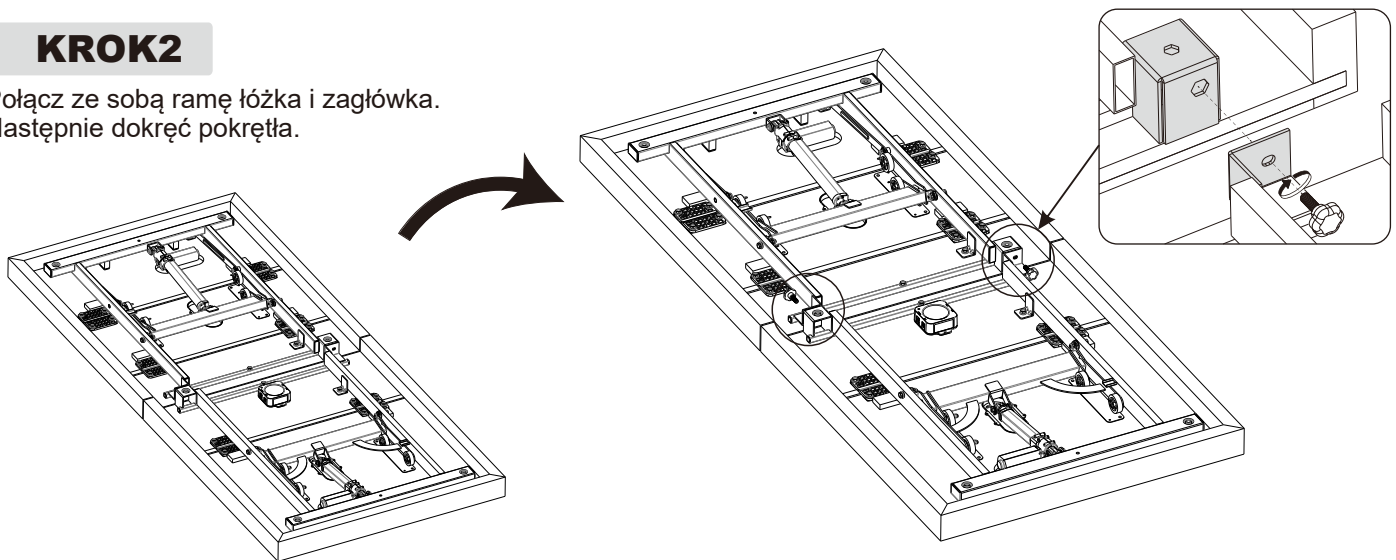
## KROK1

Otwórz pokrywę pudełka i wyjmij łóżko. Uważaj, aby nie przebić pudełka żadnymi ostrymi przedmiotami. Wyjmij wszystkie akcesoria z opakowania i odłóż je na bok.



## KROK2

Połącz ze sobą ramę łóżka i zagłówka. Następnie dokręć pokrętła.

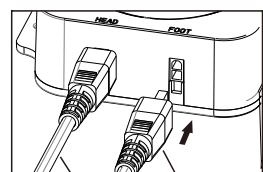


## KROK3

(Uwaga: nie jest wymagane, jeśli przewody są już podłączone.)

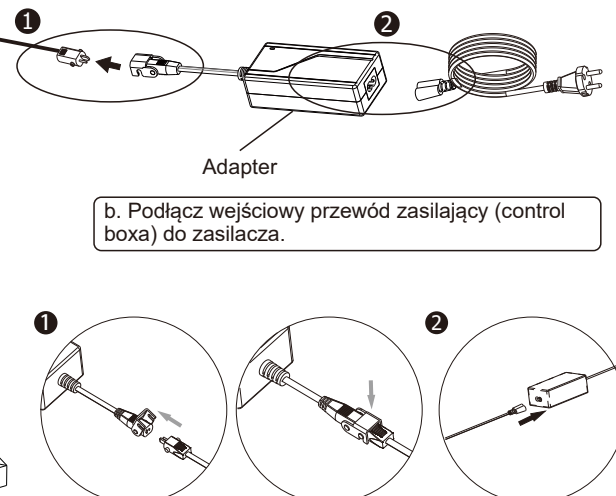
Podłącz kable i zainstaluj nogi.

a. Podłącz kabel silnika do odpowiednich interfejsów control boxa.



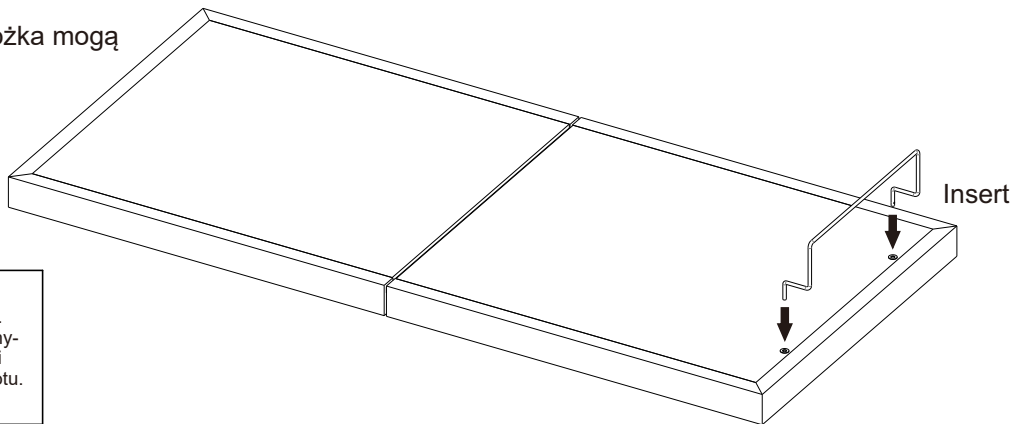
Kabel podgłówka    Kabel podnóżka

b. Podłącz wejściowy przewód zasilający (control boxa) do zasilacza.



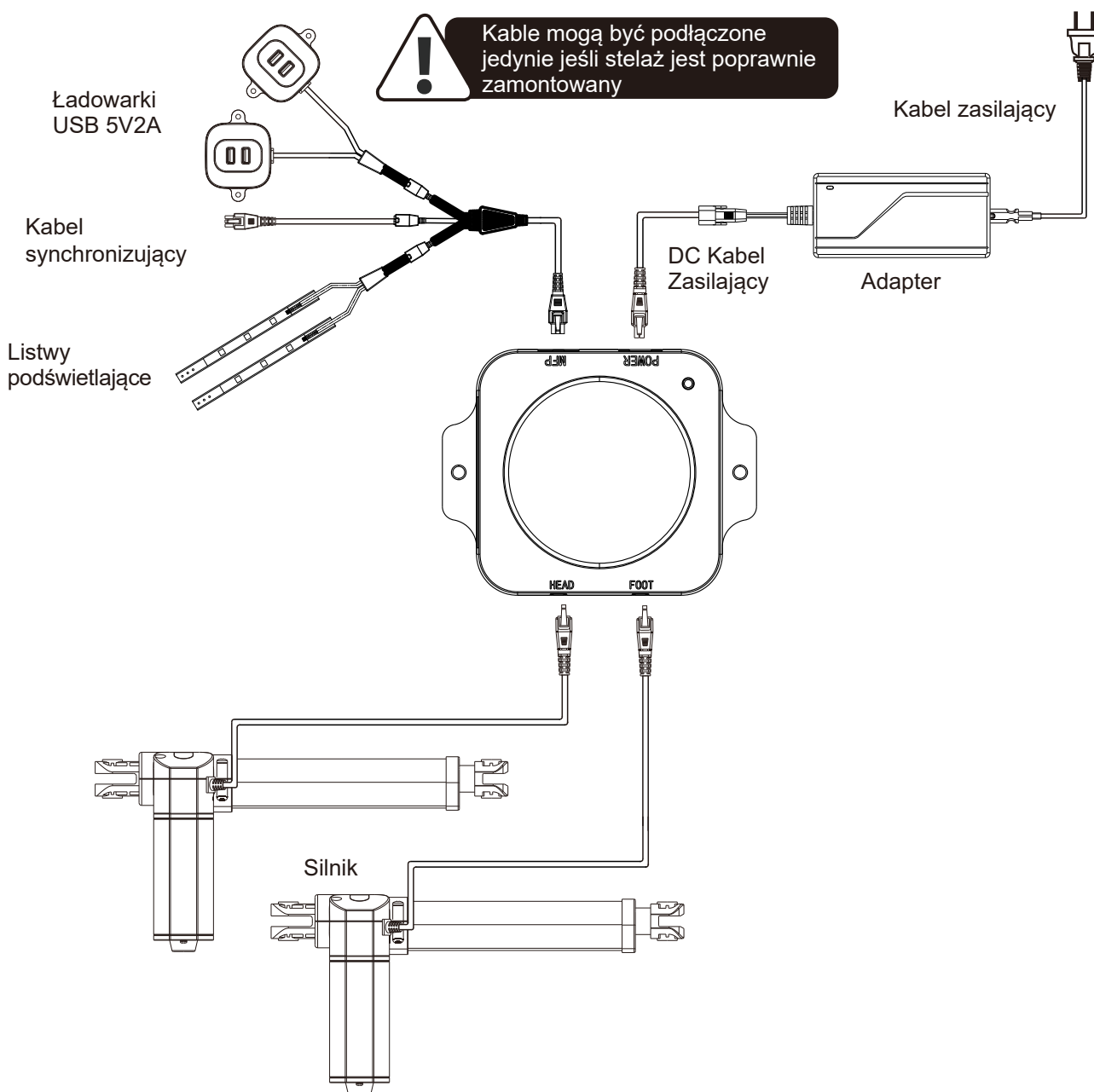
## KROK4

Po odwróceniu łóżka zamontuj uchwyt na materac.  
(Uwaga: łóżko jest ciężkie, nie przesuwaj po podłodze, nogi łóżka mogą ulec zniszczeniu)



1. Do obracania łóżka potrzebne są dwie osoby.
2. Zabronione jest utrzymywanie ciężaru jednej nogi podczas transportu i obrotu.

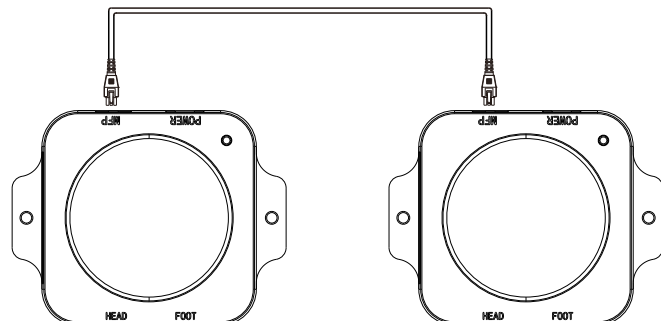
## Schemat konfiguracji elektrycznej



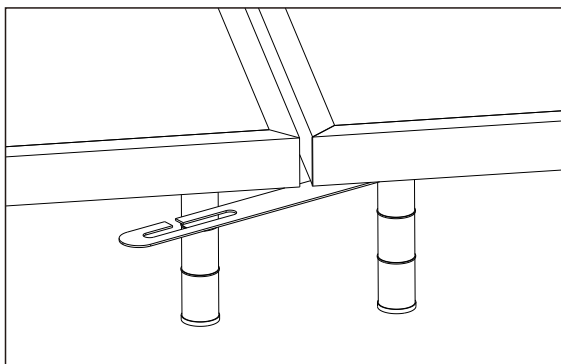
## Instalacja dwóch łóżek (Opcjonalnie)

Łącznik jest zainstalowany na podstawie. Jego instalacja wymaga stóp łóżka

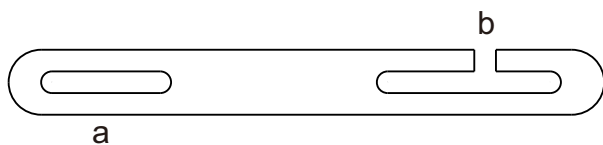
1. Podłącz oba końce przewodu synchronizującego odpowiednio do skrzynek kontrolnych obu łóżek. (Tylko jeden kabel jest wymagany)



2. Umieść łóżko w odpowiedniej pozycji, poluzuj nogi łóżka, następnie wsuń łącznik na śruby. Dokręć nogi.

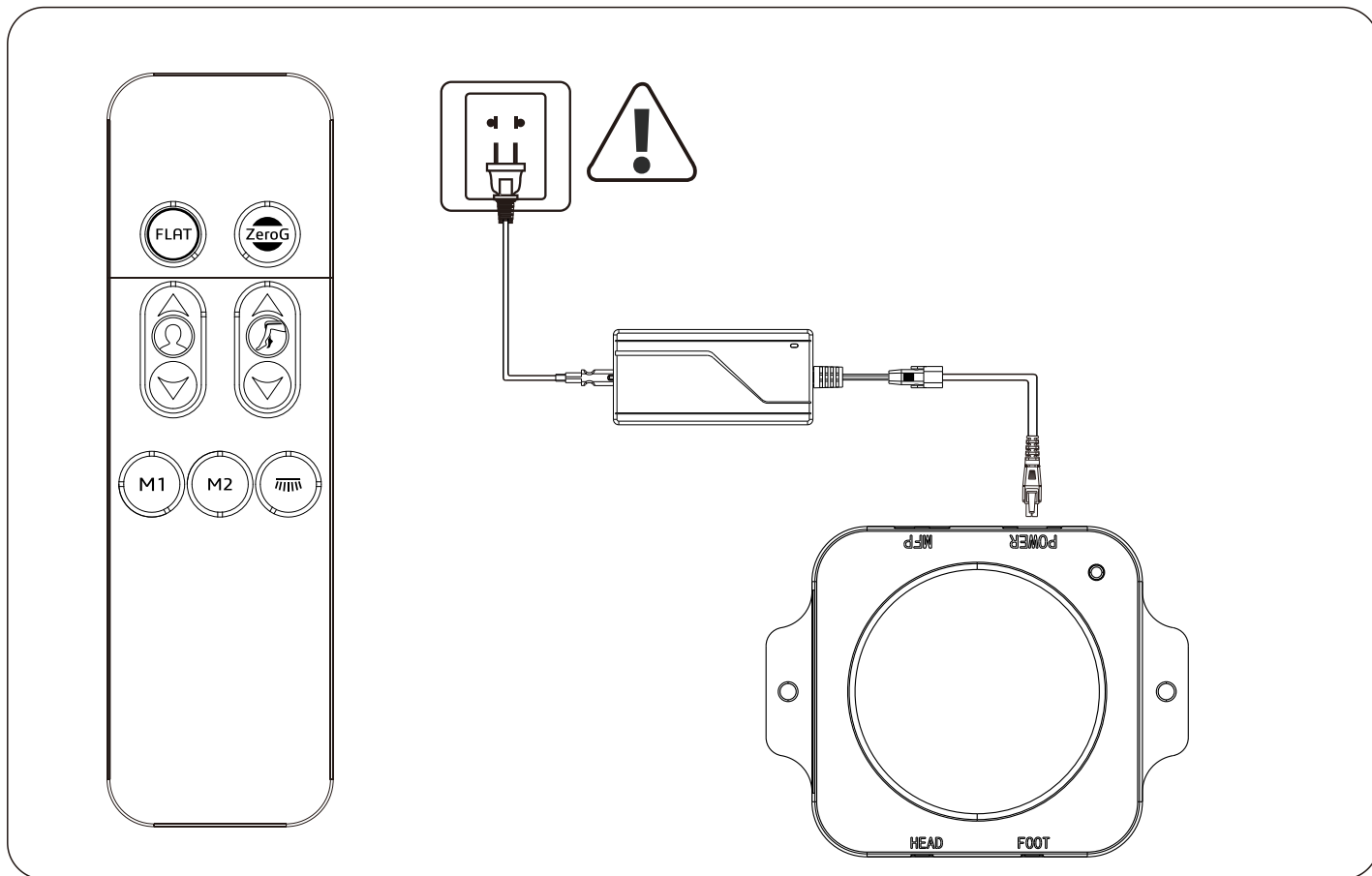




3. wsuń stronę a na nogę łóżka, przekręć łącznik tak aby strona b była wsunięta na nogę drugiego łóżka. Dokręć nogi.



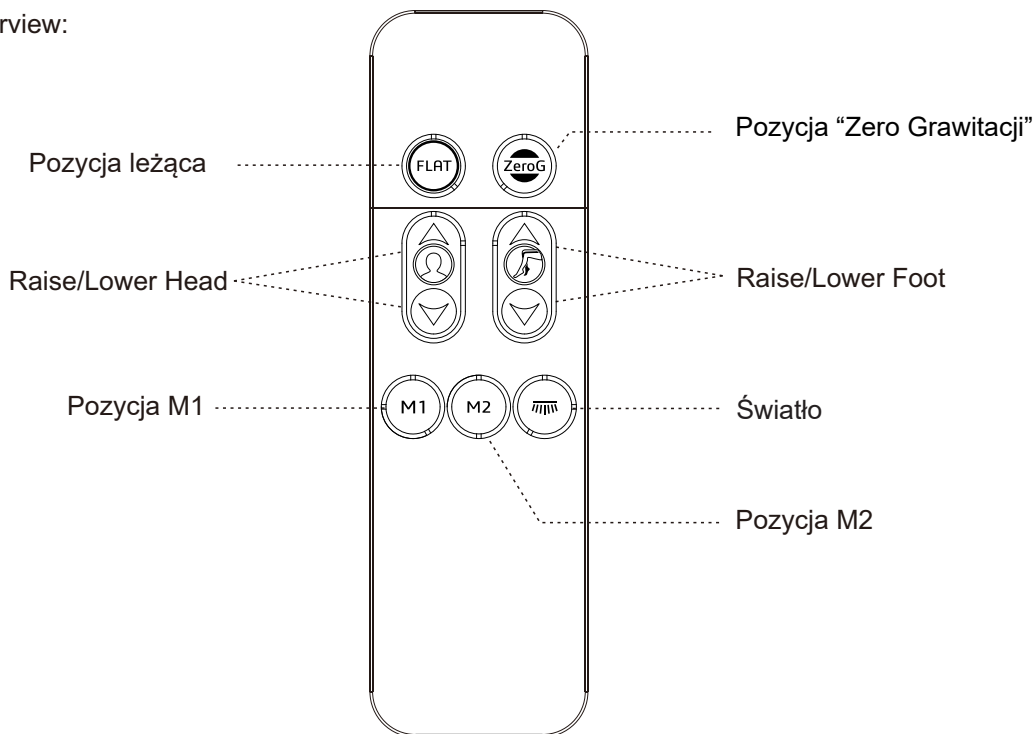
## Parowanie pilota

Pilot jest sparowany z łóżkiem przed dostawą. Jeśli okaże się, że przyciski nie działają lub w przypadku wymiany pilota, sparuj ponownie zgodnie z poniższymi krokami.



1. Odłącz zasilanie podstawowe i włącz zasilanie po zgaśnięciu wskaźnika zasilacza. W ciągu 10 sekund, gdy całe łóżko jest włączone, naciśnij i przytrzymaj "  " oraz "  ".
2. Kontrolka pilota miga gdy wchodzi w stan parowania, następnie wyłącza się po pomyślnym parowaniu. W przeciwnym razie nadal miga.

- Remote Overview:



ZG	Pozycja "Zero Grawitacji" zmienia kąt podgłówek na 15° i podnóżka na 35°
☰	Włącznik światła ON/OFF
👤 ▲ ▼	Podnieś/Opuść podgłówek
👣 ▲ ▼	Podnieś/Opuść podnóżek
FLAT	Pozycja leżąca ustawia się po jednym kliknięciu
M1 M2	Zapisana pozycja po kliknięciu: M1, M2

- Funkcja pamięci:

a. Ustawienie pozycji pamięci: po dostosowaniu łóżka do preferowanego przez użytkownika kąta, naciśnij i przytrzymaj dowolny z 2 przycisków przez 5 sekund aż wskaźnik zamiga 3 razy. Oznacza to, że ustawienie pozycji w pamięci powiodło się.

Pilot można ustawić na 2 pozycje pamięci.

b. Ustawienia fabryczne: przytrzymaj jednocześnie przyciski FLAT i Zero Gravity przez co najmniej 5 sekund, a wskaźnik zamiga 3 razy. Oznacza to, że oryginalne ustawienia zostaną przywrócone.

- Funkcja synchronizacji:

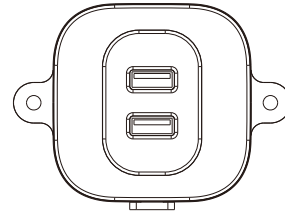
Naciśnij i przytrzymaj przycisk FLAT przez 5 sekund, aż podświetlenie pilota mignie 3 razy i włączy się światło ciągłe, co jest traktowane jako synchronizacja dwóch łóżek.

Uwaga: Po udanej synchronizacji dwa łóżka zostaną automatycznie wypoziomowane, aby dostosować kąt dwóch łóżek jednocześnie. Podczas procesu poziomowania każda operacja zdalnego sterowania związana z podnoszeniem silnika spowoduje przerwanie synchronizacji i synchronizacja nie powiedzie się; Gdy synchronizacja jest wyłączona, nie trzeba ustawiać dwóch łóżek pod tym samym kątem, o ile podświetlenie pilota mignie 3 razy, a następnie zgaśnie, oznacza to, że funkcja synchronizacji została pomyślnie wyłączona. Gdy pozycja pamięci jednego z łóżek zostanie zresetowana, synchronizacja dwóch łóżek zostanie włączona.

## Funkcja ładowania USB

Łóżko zostało wyposażone w ładowarkę USB w jego tylnej części.

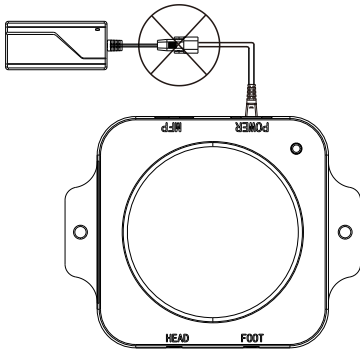
Parametry ładowania: Wyjście pojedyncze: 5V/2A,  
Wyjście podwójne 5V/3A.



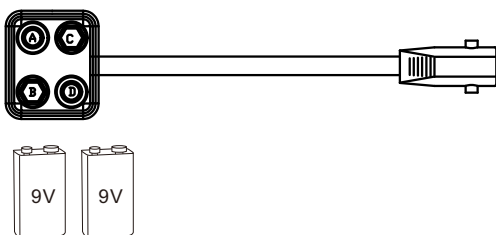
## Awaryjna bateria

Wyłącznie do użytku awaryjnego, w przypadku przerwy w dostawie prądu. Baterii nie wolno używać do normalnej pracy łóżka. (Uwaga: Dozwolone są tylko klawisze głową w dół i stopą w dół.)

1. Odłącz zasilacz od wejściowego przewodu zasilającego.

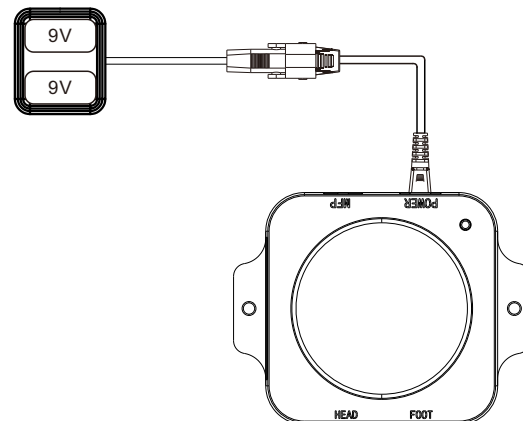


2. Podłącz pasek podtrzymujący baterię do 2 baterii alkalicznych 9V. Nie mieszaj producentów baterii.



(Brak w zestawie)

3. Podłącz koniec paska podtrzymującego baterię do wejściowego przewodu zasilającego, który jest podłączony do control boxa.





## Rozwiązywanie problemów

Jeśli regulowane łóżko ulegnie awarii, zapoznaj się z rozwiązaniem odpowiedniego problemu w poniższej tabeli.

Problem	Rozwiązanie
Pilot jest już sparowany z regulowanym łóżkiem. Jeśli okaże się, że przycisk pilota nie działa prawidłowo lub zmienisz pilota, wykonaj poniższe czynności, aby naprawić.	<ol style="list-style-type: none"><li>1. Upewnij się, że bateria jest naładowana. W razie potrzeby wymień ją.</li><li>2. Odłącz zasilacz od gniazdka elektrycznego, następnie podłącz go ponownie po 1 minucie.</li><li>3. W ciągu 10 sekund od podłączenia łóżka, naciśnij i przytrzymaj jednocześnie dwa przyciski Podnieś zagłówek i Obniż podnóżek. Dioda LED na pilocie zacznie migać. Gdy dioda przestanie migać, oznacza to, że pilot został pomyślnie sparowany.</li></ol>
Nie aktywuje się żadna unkcja regulowanego łóżka.	<ol style="list-style-type: none"><li>1. Upewnij się, że pilot jest prawidłowo podłączony.</li><li>2. Upewnij się, że wszystkie kable zasilające są prawidłowo podłączone.</li><li>3. Sprawdź, czy przewód zasilający jest podłączony do działającego gniazdka. Odłącz przewód zasilający z gniazdka. Po 30 sekundach podłącz go z powrotem. Naciśnij dowolny przycisk na pilocie, aby sprawdzić, czy działa.</li><li>4. Sprawdź, czy zabezpieczenie przeciwprzepięciowe lub gniazdo zasilania nie są uszkodzone. Podłącz inne działające urządzenie elektryczne, aby sprawdzić gniazdko.</li></ol>
Podnosi się i opuszcza, ale nie możesz wrócić do pozycji płaskiej	<ol style="list-style-type: none"><li>1. Regulowane łóżko może być zablokowane, co wpływa na jego płynną pracę. Usuń przeszkody wokół i pod łóżkiem.</li><li>2. Sprawdź czy łóżko nie stoi zbyt blisko ściany.</li></ol>
Podczas podnoszenia lub opuszczania zagłówek pod regulowanym łóżkiem słychać kliknięcie.	To normalne zjawisko. Silnik wydaje dźwięk kliknięcia podczas użytkowania. Nie jest wymagane żadne działanie.
Piski podczas zmiany pozycji	<ol style="list-style-type: none"><li>1. Usuń wszystkie kołki, nakrętki, śruby lub białe tuleje.</li><li>2. Nasmaruj, nakładając smar za pomocą wacika. Zaleca się stosowanie smaru litowego lub w sprayu.</li><li>3. Podczas umieszczania nasmarowanego kołka, nakrętki, śruby lub tuleji. wsuwając z powrotem na łóżko, upewnij się, że nie dokręciłeś niczego zbyt mocno.</li><li>4. Dodatkowe rozwiązanie: Po wykonaniu tych kroków, spryskaj szpilki, nakrętki, śruby, tuleje lub inne połączenia w łóżku za pomocą środka poślizgowego.</li></ol>
Łóżko zawiesza się podczas regulacji	<ol style="list-style-type: none"><li>1. Usuń wszelkie zanieczyszczenia lub przeszkody pod i wokół regulowanego łóżka.</li><li>2. Upewnij się, że pilot jest prawidłowo podłączony</li><li>3. Mocno naciśnij przycisk podnoszenia lub opuszczania.</li></ol>
Nie działa przycisk zerowej grawitacji. Inne przyciski funkcyjne mogą być używane normalnie.	Użyj przycisku FLAT, aby spłaszczyć łóżko, a po trzech sekundach ponownie użyj przycisku zerowej grawitacji.

Jeśli problemu nie można rozwiązać zgodnie z powyższymi instrukcjami, skontaktuj się z obsługą klienta.

DMTrade Mikołaj Tomaszewski deklaruje, że produkt jest zgodny z dyrektywami EMC (2014/30/EU), LVD (2014/35/EU), RoHS (2011/65/EU + 2015/864/EU)

Wyprodukowano w ChRL dla  
**DMTrade Mikołaj Tomaszewski**  
Wiśniowa 36, 64-000 Kościan, Poland

NIP: PL6981681757  
email: sklep@dmtrade.pl  
phone #1: +48 661 082 052  
phone #2: +48 726 082 052

[www.ergoline.spacetronek.eu](http://www.ergoline.spacetronek.eu)