



Instrukcja obsługi

Inteligentny wzmacniacz

Nr ref. 7473L1 – 7473L2 – 7474L1 – 7474L2



OPATENTOWANA TECHNOLOGIA

Wersja oprogramowania 1.0

CONTREŚCI

1. WPROWADZENIE.....	3
1.1. Opis produktu . . .	3
1.2. Zawartość Paczki . . .	3
2. TECHNICZNA SPECYFIKACJA. . .	3
3. INSTALACJA OPROGRAMOWANIA. . .	5
Instalowanie inteligentnego wzmacniacza	5
Przełącznik zduplikowanych kanałów WYŁĄCZONY: . . .	6
Przełącznik zduplikowanych kanałów WŁĄCZONY:.....	6
Filtrowanie LTE . . .	7
Jak działa Autoscan: . . .	7
Jak wymusić skanowanie kanałów:	7
4. BEZPIECZEŃSTWO.	8
5. WARUNKI GWARANCJI.....	9

Źadna część tej instrukcji nie może być kopiowana, powielana, przesyłana, przepisywana ani tłumaczona na jakikolwiek język bez zezwolenia.

Unitron zastrzega sobie prawo do zmiany specyfikacji sprzętu i oprogramowania opisanego w niniejszych instrukcjach w dowolnym momencie.

Unitron nie ponosi odpowiedzialności za jakiegokolwiek szkody wynikające z użytkowania tego produktu. Specyfikacje mogą ulec zmianie bez powiadomienia. 03/21

©Unitron - Frankrijklaan 27 - B-8970

Poperinge - Belgia

T+32 57 33 33 63F+32 57 33 45 24

sprzedaz@unitrongroup.com

www.unitrongroup.com

1. WPROWADZENIE

1.1. Opis produktu

- Skanuje wszystkie kanały, wzmacnia słabe sygnały przy jednoczesnym zachowaniu silnych kanałów
- Wszystkie kanały wyjściowe mają równą i stabilną moc wyjściową •
Traktuje nawet najtrudniejsze sytuacje z sąsiednimi kanałami •
Kanały o tej samej częstotliwości mogą być wzmacniane i przenoszone na pasmo LTE (przełączane)
- W pełni automatyczne skanowanie kanałów i funkcja przetwarzania po uruchomieniu z podwójnym zasilaniem.
- W pełni automatyczne rozpoznawanie zastosowanego planu kanałów krajowych
- Filtry SAW do ochrony LTE (4G lub 5G) na wszystkich wejściach
- Odporna na warunki atmosferyczne obudowa masztu na zewnątrz
- Zasilanie prądem stałym przez kabel koncentryczny
- Wszystkie porty zabezpieczone przed ESD

1.2. Zawartość Paczki

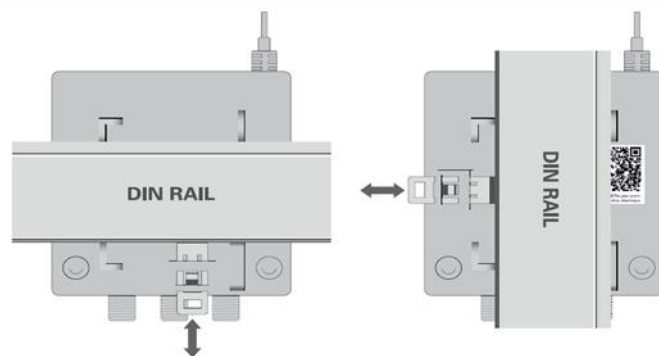
- 1 Inteligentny wzmacniacz (nr kat. 7473L1 – 7473L2 – 7474L1 – 7474L2)
- 1 zasilacz 12V (nr 2437)
- 1 zacisk ścienny

2. Specyfikacja Techniczna

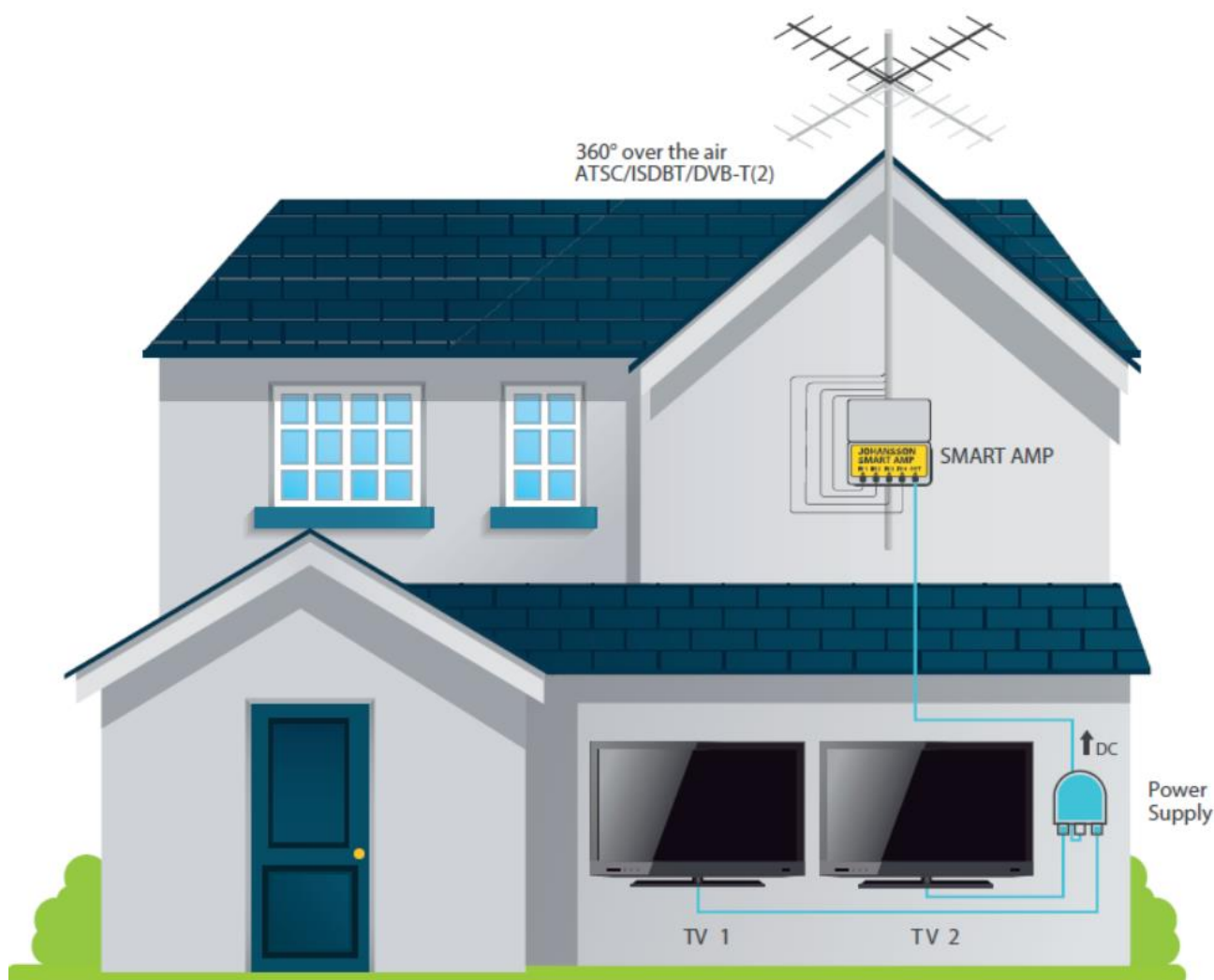
	7473L1	7474L1	7473L2	7474L2	
Wejścia	-	3	4	3	4
Wyjścia	-	4G (> CH60)	4G (> CH60)	5G (> CH48)	5G (> CH48)
Zakres częstotliwości	-	VHF BIII + UHF Automatyczny wybór planu kanałów			
Odrzucenie pasma LTE	dB	> 40			
Wyjście	-	1			
Moc wyjściowa	dBμV	90			
Zakres częstotliwości	MHz	174 - 862			
Ponowne wykorzystanie pasma LTE	-	L1 = CH61-69 (790-862 MHz)		L2 = CH49-69 (694 MHz-862 MHz)	
Sąsiednia izolacja kanałów	dB	> 35			
Czułość wejściowa	dBμV	40			
Temperatura robocza	°C	- 20 do +50			
Zasilacz	-	Zasilanie zewnętrzne (ref. 2437 - 2 wyj.)			
Moc	-	12V/300mA (DC przez kabel koncentryczny) (350mA - 4 cale)			
Wymiary	mm	120 x 115 x 50			

Zasilacz		ref. 2437
Wyjścia	-	2
Strata	dB	4 - 5
Zakres częstotliwości	MHz	174 - 862
Izolacja między wyjściami	dB	10
Napięcie wyjściowe prądu stałego	VDC	12
Zasilanie	V	12 stabilizowany
Napięcie wejściowe AC/ częstotliwość/moc	-	110-240 V AC / 50-60 Hz / 6,5 W
Standard	-	EN50083-2
Prąd wyjściowy		400 maks.
Klasa izolacji	-	II
Złącza	-	F
Temperatura robocza	°C	0 do +50
Montowanie	-	Maszt lub szyna DIN (IP20)
Wymiary	mm	95 x 76 x 35

Zasilacz dostarczany tylko w wersji KIT



3. INSTALACJA OPROGRAMOWANIA



Instalowanie inteligentnego wzmacniacza

- Podłącz anteny naziemne do Smart Amp* •
- Podłącz wyjście Smart Amp do zasilacza •
- Podłącz telewizory do zasilacza

Ważny: Zamontuj moduł pionowo do ściany w dobrze wentylowanym pomieszczeniu i pozostaw minimalną przestrzeń 15 cm wokół produktu, aby zapewnić maksymalną wentylację produktu

* Smart Amp nie pozwala na przelotowe zasilanie prądem stałym dla przedwzmacniaczy lub aktywnych anten

Wyłącznik zduplikowanych kanałów WYŁĄCZONY:

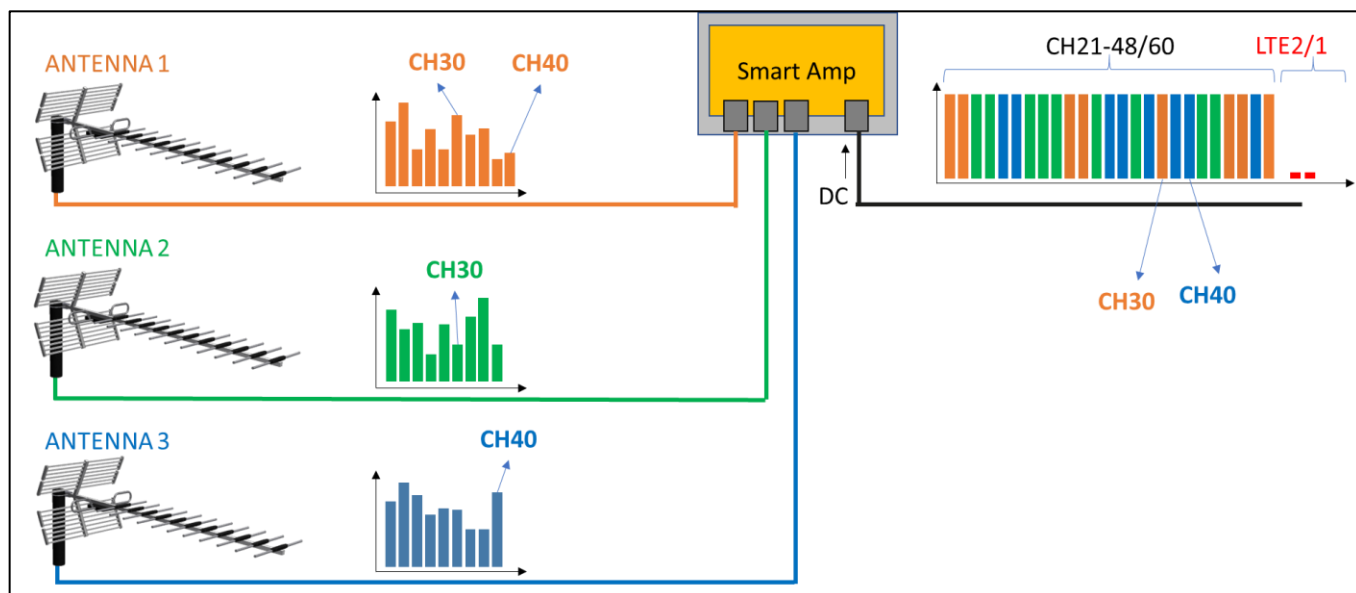
Najsłabszy kanał jest odrzucony. Zobacz przykład poniżej: **CH30 > CH30** → **CH30** jest transmitowany

→ **CH30** jest odrzucony

→ **CH40** jest odrzucony

CH40 < CH40

→ **CH40** jest transmitowany

**Przełącznik zduplikowanych kanałów WŁĄCZONY:**

Najsłabszy kanał jest konwertowany na pasmo LTE. Zobacz przykład poniżej:

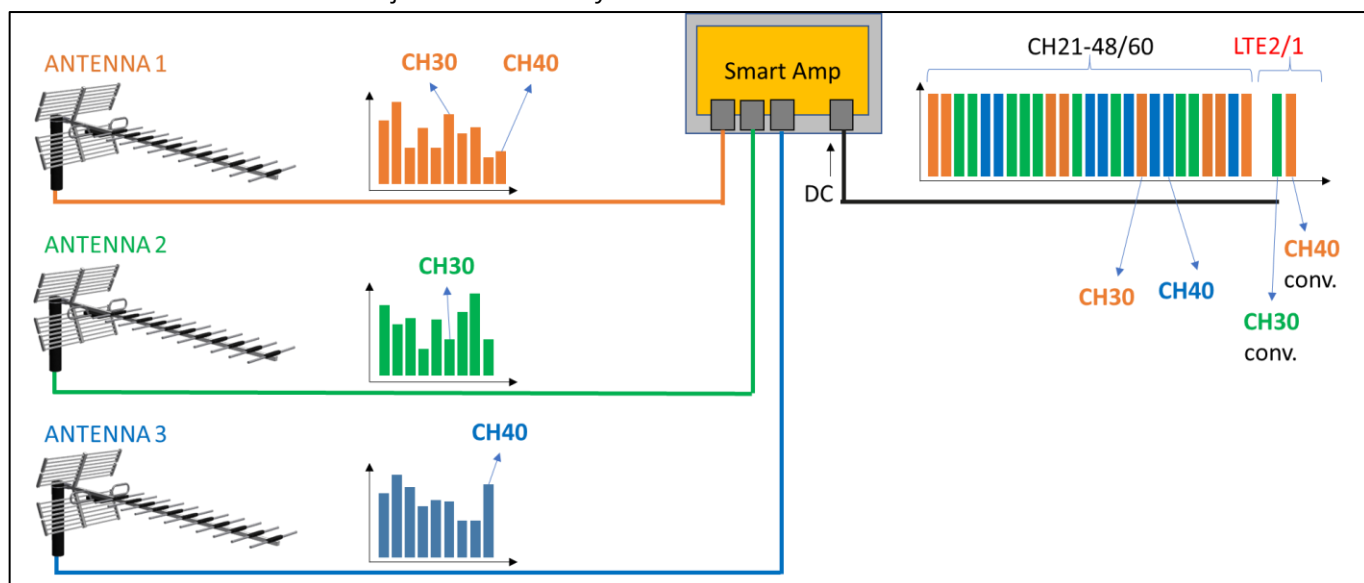
CH30 > CH30 → **CH30** jest transmitowany

→ **CH30** jest konwertowany na pasmo LTE

CH40 < CH40

→ **CH40** jest konwertowany na pasmo LTE

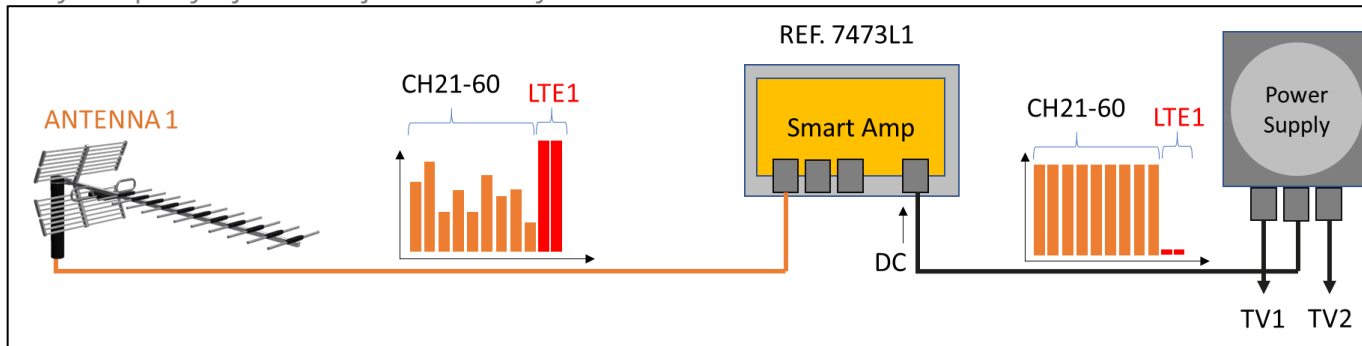
→ **CH40** jest transmitowany



Filtr LTE

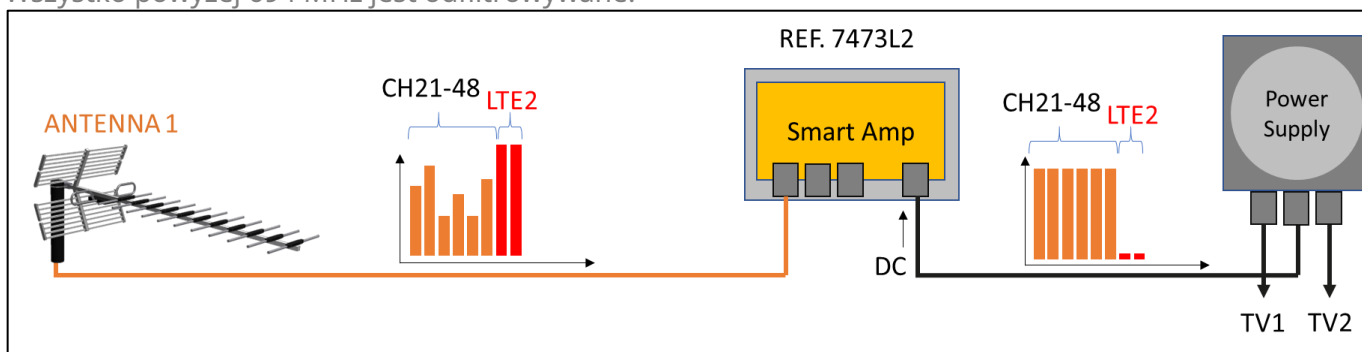
LTE1 = LTE800 = 4G (REF. 7473L1 i 7474L1)

Wszystko powyżej 790MHz jest odfiltrowywane:



LTE2 = LTE700 = 5G (REF. 7473L2 i 7474L2)

Wszystko powyżej 694 MHz jest odfiltrowywane:



Jak działa Autoscan:

- Podłącz zasilanie
- Podczas skanowania dioda LED stanu będzie migać na zielono
- Dioda LED stanu świeci na zielono, gdy automatyczne skanowanie jest gotowe (może to potrwać do 20 sekund)
- Dioda LED stanu czerwona, gdy wystąpił błąd podczas skanowania. Wyłącz zasilanie i włącz ponownie w ciągu 6 sekund, aby ponownie uruchomić automatyczne skanowanie
- **OSTRZEŻENIE:** nie wyłączaj zasilania podczas SKANOWANIA

Jak wymusić skanowanie kanałów:

(WYMUSZENIE SKANOWANIA KANAŁU = RESET = PRZEPROGRAMOWANIE)

- Wyłącz i ponownie włącz zasilanie w ciągu 6 sekund (dioda LED stanu będzie migać podczas skanowania)
- Jeśli przerwa w zasilaniu (>6 s) = brak przeprogramowania = ustawienia są zachowane

4. SBEZPIECZEŃSTWO I INSTRUKCJE



Przeczytaj uważnie te instrukcje przed podłączeniem urządzenia



Aby zapobiec niebezpieczeństwu pożaru, zwarcia lub porażenia prądem:

- Nie wystawiaj urządzenia na działanie deszczu lub wilgoci.
- Zainstalować urządzenie w suchym miejscu bez infiltracji lub kondensacji wody.
- Nie narażaj go na kapanie lub zachlapanie.
- Nie stawiać na aparacie przedmiotów wypełnionych płynami, np. wazonów.
- Jeśli jakkolwiek ciecz przypadkowo wpadnie do obudowy, odłącz wtyczkę zasilania.



Aby uniknąć ryzyka przegrzania:

- Zainstaluj urządzenie w dobrze wietrzonym miejscu i zachowaj minimalną odległość 15 cm wokół urządzenia, aby zapewnić odpowiednią wentylację
- Nie umieszczaj na urządzeniu żadnych przedmiotów, takich jak gazety, obrusy, zasłony, które mogą zakrywać otwory wentylacyjne.
- Nie umieszczaj na aparacie żadnych źródeł otwartego ognia, takich jak zapalone świece
- Nie instaluj produktu w zakurzonej przestrzeni
- Używaj urządzenia tylko w klimacie umiarkowanym (nie w klimacie tropikalnym)
- Przestrzegaj specyfikacji minimalnej i maksymalnej temperatury



Aby uniknąć ryzyka porażenia prądem:

- Podłącz urządzenie tylko do gniazdka z uziemieniem ochronnym.
- Wtyczka sieciowa powinna być łatwo dostępna
- Wyciągnij wtyczkę zasilania, aby wykonać różne połączenia kabli
- Aby uniknąć porażenia prądem, nie otwieraj obudowy zasilacza.



Utrzymanie



Do czyszczenia obudowy używaj wyłącznie suchej, miękkiej szmatki.

Nie używaj rozpuszczalnika



Utylizuj zgodnie z lokalnymi procedurami recyklingu

5. CWARUNKI GWARANCJI

Unitron NV gwarantuje, że produkt jest wolny od wad materiałowych i wykonawczych przez okres 24 miesięcy od daty produkcji wskazanej na nim. Patrz przypis poniżej.

Jeśli w tym okresie gwarancji produkt okaże się wadliwy, podczas normalnego użytkowania, z powodu wadliwych materiałów lub wykonania, Unitron NV, według własnego uznania, naprawi lub wymieni produkt. Zwróć produkt do lokalnego sprzedawcy w celu naprawy.

GWARANCJA MA ZASTOSOWANIE TYLKO W PRZYPADKU WAD MATERIAŁOWYCH I WYKONAWCZYCH I NIE OBEJMUJE SZKÓD WYNIKAJĄCYCH Z:

- Niewłaściwe użycie lub użycie produktu niezgodnie z jego specyfikacją, •
Instalacja lub użytkowanie w sposób niezgodny z normami technicznymi lub bezpieczeństwa w obowiązująca w kraju, w którym produkt jest używany,
- Stosowanie nieodpowiednich akcesoriów (zasilanie, adaptery...), •
Instalacja w systemie wadliwym, •
Przyczyny zewnętrzne poza kontrolą Unitron NV, takie jak upadek, wypadki, piorun, woda, ogień, niewłaściwa wentylacja...

GWARANCJA NIE MA ZASTOSOWANIA, JEŚLI

- Data produkcji lub numer seryjny na produkcie jest nieczytelny, zmieniony, usunięty lub usunięty.
- Produkt został otwarty lub naprawiony przez osobę nieuprawnioną.

UWAGA

Data produkcji znajduje się w kodzie numeru seryjnego produktu. Format będzie następujący: „ROK W TYDZIEŃ” (np. 2017W32 = rok 2017, tydzień 32) lub „RRRR” (np. 1732 = rok 2017, tydzień 32).



www.unitrongroup.com

UNITRON NV
Francja 27
B-8970 Poperinge
Belgia

T +32 57 33 33 63 K +32
57 33 45 24

sprzedaz@unitrongroup.com

www.unitrongroup.com