


Spacetronek SL-BC01


WiFi Version

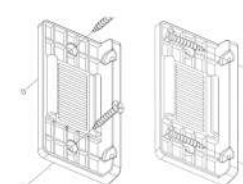


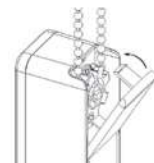
1 Montaż


- 1 Opuść żaluzje i zaczepek łańcuch o koło, pamiętaj, by łańcuszek był prosty i napięty. W zależności od pozycji łańcucha, zaznacz „L” lub „R” na otworze (proszę zwrócić uwagę na kartę na zewnątrz dolnej belki)


- 2 Sposób instalacji 1:
Taśma 3M, aby klej prawidłowo się związał, przyklej co najmniej 12 godzin przed użyciem


- 3 Sposób instalacji 2:
Wymień kartę ze wspornikiem montażowym, tak, by całość na wsporniku montażowym wyrównała zaznaczoną pozycję - zamocuj śrubę w otworze; dwie pozycje do wyboru: płaska lub boczna


- 4 Otwórz urządzenie z powrotem, odchylając osłonę, następnie załóż koło zębate, załóż łańcuch wokół koła, zamknij urządzenie


- 5 Napnij łańcuch na silniku, wsuń w rowek silnika, aż zablokuje się w rowku, wybierz rozsądne napięcie łańcucha



Upewnij się, że używasz odpowiedniego łańcucha i wyregulowałeś napięcie, w przeciwnym razie instalacja będzie generować hałas

2 Ustawianie limitów

- 
- Naciśnij strzałkę w górę aż rolety całkowicie się otworzą
 - Osiągnij górną pozycję maks. i naciśnij przycisk zatrzymania
 - Naciśnij i przytrzymaj przycisk "Stop", aż zacznie migać na czerwono (ok. 5 sekund)
 - Gdy czerwone światło zacznie migać, naciśnij strzałkę w dół, aż rolety osiągną dolną pozycję graniczną
 - Naciśnij przycisk stop po całkowitym zamknięciu. Gotowe!

3 Parowanie

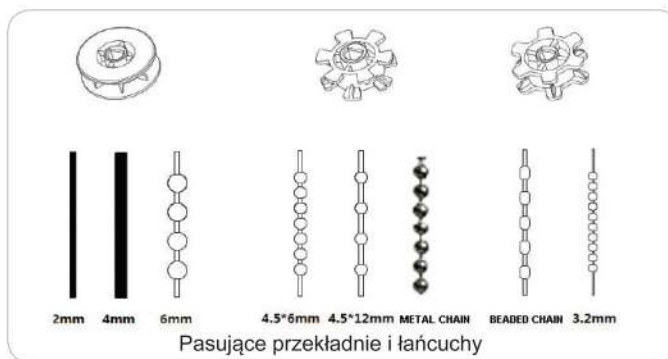
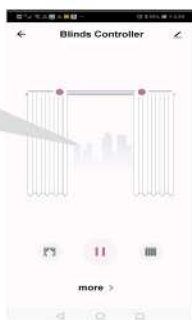
- 1 Pobierz aplikację "Tuya Smart" na Twój smartfon ze sklepu Play lub AppStore lub zeskanuj kod QR lub wejdź na stronę <https://en.tuya.com>
- 2 Otwórz aplikację "Tuya Smart" i połącz się z silnikiem

- 
- Otwórz aplikację "Tuya Smart"
 - Naciśnij "Add device" (dodaj urządzenie) lub "+" w prawym górnym rogu
 - Wybierz odpowiednią pozycję, wybierz Twoje WiFi i wprowadź hasło (działa tylko w sieci 2.4GHz)
 - Upewnij się, że dioda miga szybko
 - Naciśnij i przytrzymaj strzałkę w górę i przycisk STOP tak długo, aż strzałka w górę zacznie migać na niebiesko (5-8 sek.) Naciśnij "Confirm indicator rapidly blink" w telefonie

UWAGA

1) Silnik nie zareaguje po dodaniu do aplikacji do kroku 4

2) Upewnij się, że limity zostały ustawione, zanim rozpoczęto kontrolę nad urządzeniem poprzez aplikację



4 Ustawienia funkcji

Harmonogram: można ustawić czas, jak chcesz, otworzyć rolety po wschodzie słońca i zamknąć po zachodzie słońca

Krok 2:

Urządzenie dodane poprawnie > Więcej > Harmonogram



2 Sterowanie głosem

Wyszukaj w aplikacji ikonę w prawym górnym rogu



3 Połączenie z Google Home, Alexa

Tuya —> Welcome home —> me —> more service —> Alexa, google Assistant, Yandex etc.

4 Parowanie pilota sterowania



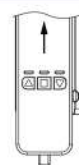
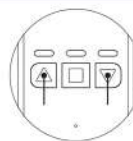
Naciśnij i przytrzymaj przycisk stop (środkowy przycisk), aż zaczną migać czerwone światło (około 5 sekund)

Gdy zaczną migać, naciśnij przycisk w górę na pilocie

Gdy zaczną migać diody, to oznacza, że parowanie powiodło się

5 Reset i usuwanie urządzenia

Wciśnij strzałkę w górę i w dół przez około 12 sekund, aż dioda zacznie migać czerwono-niebiesko-zielono 2-3 razy, puść przyciski, a następnie naciśnij przycisk stop.



Przycisk usuwania

Parametry

Nazwa	Silnik do rolet	Model	SL-BC01	Sterowanie	SMARTFON LUB PILOT
Moment obrotowy	1.35N.m	Prędkość	55rpm	Napięcie adaptera	110V-240V
Częstotliwość	2.4GHz 433MHz	Napięcie	12V	Prąd znam.	1.2A
Maksymalny rozmiar żaluzji	8FT(2.5M)*12FT(3.5M)	Maks. waga	8Kg	Bateria (opcjonalnie)	12V/1200mAH
Odległość	Zależne od zasięgu WiFi	Kompatybilność	Działa z Google Home, Alexa, itp.		

6 Najczęściej zadawane pytania (FAQ)

A. Kierunek ruchu żaluzji jest inny niż w aplikacji

Sposób pierwszy: naciśnij i przytrzymaj przycisk „w górę” przez sześć sekund, aż niebieskie światło zacznie migać, a żaluzje zmienią kierunek ruchu.
Sposób drugi: APP — Więcej —> otwórz „Kierunek silnika”, ponownie zresetuj limit rolet;

B. Urządzenie nie odpowiada po połączeniu z WiFi

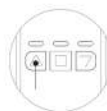
Upewnij się, że limity zostały ustawione przed obsługą rolety, proszę ustawić limit przycisk „krok 3”

C. Urządzenie nie łączy się z siecią WiFi

- 1) Zresetuj urządzenie i przywróć ustawienia fabryczne, patrz "krok 5"
- 2) Upewnij się, że sieć WiFi działa w 2,4G oraz, że masz dobry sygnał

D. Pilot nie reaguje

- 1) Sprawdź baterię w pilocie
- 2) Sprawdź, czy urządzenie jest sparowane poprawnie



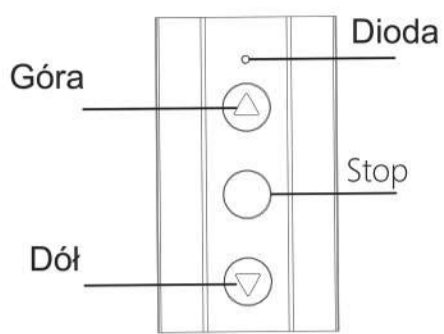
Niniejszym DMTrade Mikołaj Tomaszewski oświadcza, że urządzenie SL-BC01 jest zgodne z zasadniczymi wymaganiami oraz innymi stosownymi postanowieniami poniżej wymienionych dyrektyw: RED (2014/53/UE), LVD (2014/35/UE), RoHS (2011/65/UE + 2015/863/UE). Pełna deklaracja zgodności CE znajduje się na stronie www.dtrade.pl.

Użycie symbolu WEEE (przekreślony kosz) oznacza, że niniejszy produkt nie może być traktowany jako odpad domowy. Prawidłowa utylizacja zużytego sprzętu pozwala uniknąć zagrożeń dla zdrowia ludzi i środowiska naturalnego, wynikających z możliwej obecności w sprzęcie niebezpiecznych substancji, mieszanin oraz części składowych, a także niewłaściwego składowania i przetwarzania takiego sprzętu. Zbiórka selektywna pozwala także na odzyskanie materiałów i komponentów, z których wyprodukowane było urządzenie. W celu uzyskania szczegółowych informacji dotyczących recyklingu niniejszego produktu należy skontaktować się z punktem sprzedaży detalicznej, w którym dokonano zakupu, lub organem władzy lokalnej.

Wyprodukowano w P.R.C. dla:
DMTrade; Wiśniowa 36, 64-000 Kościan, Polska
www.dtrade.pl



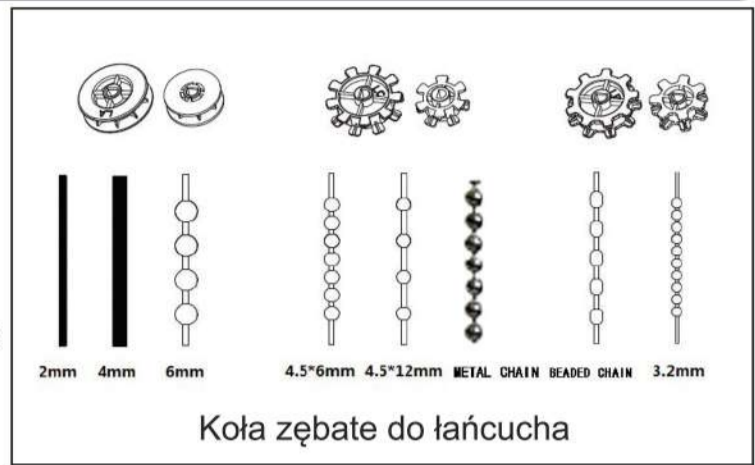
1 Opis



Port do panelu słonecznego/adaptera



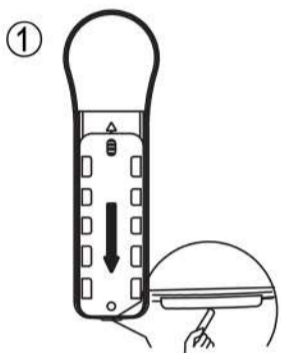
Dolny przycisk usuwania



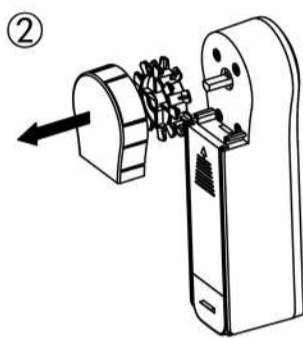
Koła zębate do łańcucha

2 Zasilanie

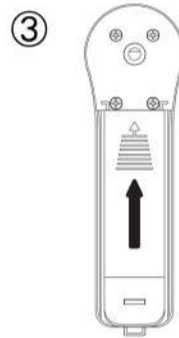
- A. Zasilanie USB lub 12V adapter zasilania
- B. Akumulator



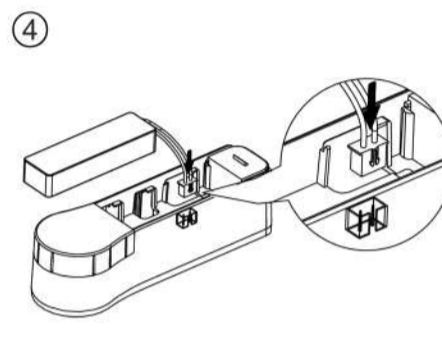
Naciśnij i przytrzymaj dolny przycisk usuwania, a następnie ściągnij osłonę



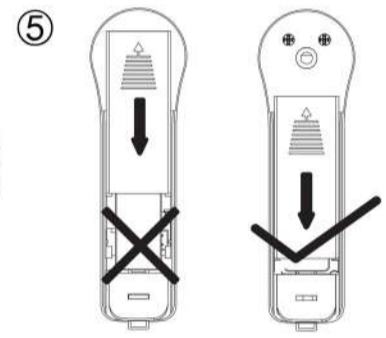
Zdejmij pionowo pokrywę i przekładnię



Wysuń pokrywę baterii



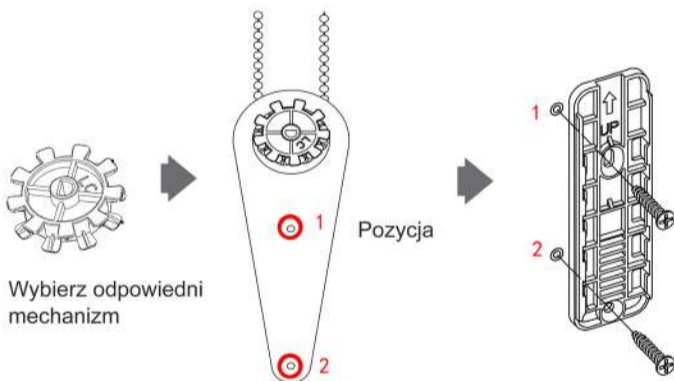
Włóż wtyczkę, zainstaluj baterię



Zamknij pokrywę baterii (zamknij pokrywę, a następnie wciśnij)

3 Instalacja

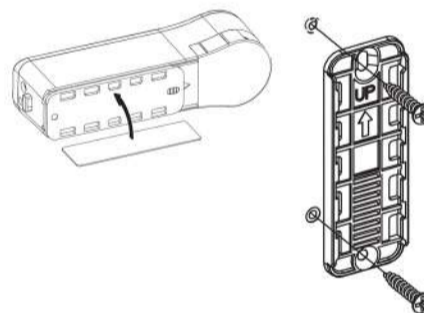
- 1 Pozycja:
1) Opuść roletę na dół
2) Zawieś łańcuch na odpowiednim kole zębatym



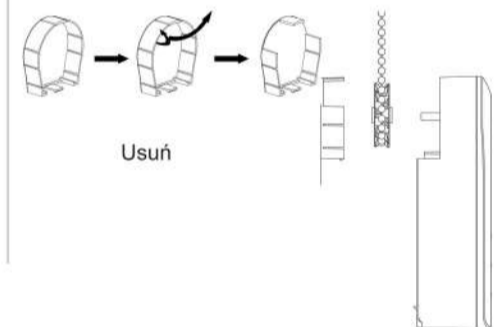
Wybierz odpowiedni mechanizm

Pozycja

- 2 Opcje montażu:
1) 3M plaster
2) mocowanie śrubowe: otwór cylindryczny do góry



- 3 Usuń ząbki w miejscu, w którym ze sznurka lub łańcuszków wychodzą na płytkę osłony, a następnie zablokuj osłonę



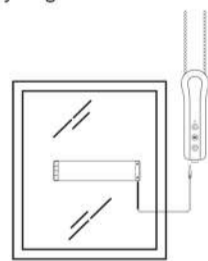
Usuń

- 4 Włóż urządzenie wzdłuż rowka, wyreguluj napięcie łańcucha (liny), upewnij się, że łańcuch działa płynnie



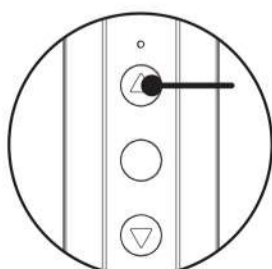
Wstaw tylko jedną stronę

- 5 Podłączenie panelu słonecznego zgodnie z wymaganiami

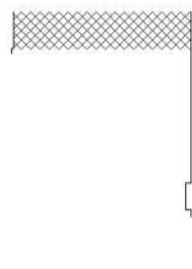


Upewnij się, że używasz odpowiedniego łańcucha i wyregulowałeś napięcie, w przeciwnym razie instalacja będzie generować hałas

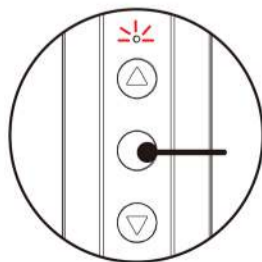
4 Ustawianie limitów



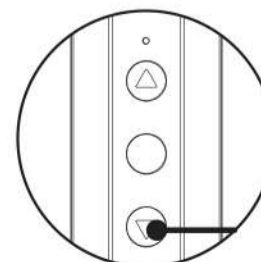
Naciśnij przycisk w górę aż rolety całkowicie się otworzą



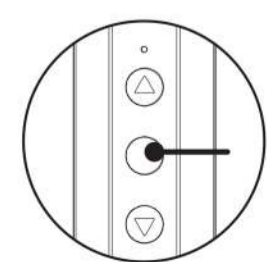
Gdy osiągną najwyższą pozycję naciśnij przycisk STOP i zwolnij go



Naciśnij i przytrzymaj przycisk STOP przez ok. 5 sekund, aż dioda na przycisku zacznie migać na czerwono



Gdy dioda zacznie migać, naciśnij przycisk w DÓŁ, aż roleta osiągnie najniższą pozycję



Gdy roleta będzie zamknięta, naciśnij przycisk STOP.

5 Dodawanie urządzenia



6 Ustawienia funkcji

- Harmonogram:** można ustawić czas, jak chcesz, otworzyć rolety po wschodzie słońca i zamknąć po zachodzie słońca

Krok 2:

Urządzenie dodane poprawnie > Więcej > Harmonogram

- Sterowanie głosem**

Wyszukaj w aplikacji ikonę w prawym górnym rogu

- Połączenie z Google Home, Alexa**

Tuya → Welcome home → me → more service → Alexa, google Assistant, Yandex etc.

- Parowanie pilota sterowania**



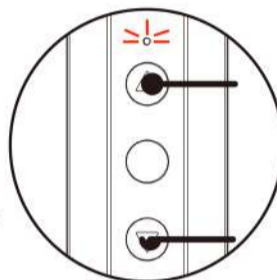
Naciśnij i przytrzymaj przycisk stop (środkowy przycisk), aż zacznie migać czerwone światło (około 5 sekund)

Gdy zacznie migać, naciśnij przycisk w górę na pilocie

Gdy zaczną migać diody, to oznacza, że parowanie powiodło się

7 Reset i usuwanie urządzenia

Wciśnij strzałkę w górę i w dół przez około 12 sekund, aż dioda zacznie migać czerwono-niebiesko -zielono 2-3 razy, puść przyciski, a następnie naciśnij przycisk stop.



Przycisk usuwania

Parametry

Nazwa	Silnik do rolet	Model	SL-BC02	Sposoby regulacji	Zigbee lub pilot
Moment obrotowy	1.35N.m	Prędkość	55rpm	Częstotliwość	2.4GHz 433.92MHz
Maks. rozmiar rolety	8ft(2.5m)*12ft(3.5m)	Nośność	10KG	Bateria (opcjonalnie)	7. 4V/1600mAH
Kompatybilność	Działa z Google Home, Alexa, itp.				
Adapter	12V/12. 6V 1-2A	Zasilanie	Odpowiedni wtyk USB (5V, 1-3A)		

8 Najczęściej zadawane pytania (FAQ)

- Baterię litową 7,4 V można kupić w lokalnym sklepie. Rozmiar baterii: L * W * H <80 MM * 25 MM * 11,5 MM(3,14*0,98*0,45 cala) z odwróconą wtyczką XH2.54-2P.
- Jeśli roleta działa w złym kierunku, zresetuj limity urządzenia - naciśnij i przytrzymaj przycisk "DO GÓRY" przez 7 sekund, aż dioda zacznie świecić na niebiesko
- Łącznie 6 kół zębatach dla urządzenia, zalecamy małe koło dla ciężkich rolet (pow. 6 kg)
 - Różne koła dla różnych łańcuchów, ten sam kształt dla dużych i małych wg tego samego łańcucha
 - Wysokość dla małego i dużego koła zębatego jest różna - zwróć uwagę podczas instalacji
- Panel solarny działa tylko z wbudowaną baterią
- Opis baterii:

A: Produkt bez wbudowanej baterii: adapter i kabel zasilający mogą być używane jako źródło zasilania, ale wtedy silnik pracuje wolniej (nadaje się tylko do zasłon o wadze do 1,5 kg)

B: Produkt z wbudowaną baterią: ładowarka i kabel używane do ładowania urządzenia. Aby zmniejszyć utratę baterii, nie zaleca się ich ciągłego podłączania

Niniejszym DMTrade Mikołaj Tomaszewski oświadcza, że urządzenie SL-BC02 jest zgodne z zasadniczymi wymaganiami oraz innymi stosownymi postanowieniami poniżej wymienionych dyrektyw: RED (2014/53/UE), LVD (2014/35/UE), RoHS (2011/65/UE + 2015/863/UE). Pełna deklaracja zgodności CE znajduje się na stronie www.dmtrade.pl.

Użycie symbolu WEEE (przekreślony kosz) oznacza, że niniejszy produkt nie może być traktowany jako odpad domowy. Prawidłowa utylizacja zużytego sprzętu pozwala uniknąć zagrożeń dla zdrowia ludzi i środowiska naturalnego, wynikających z możliwej obecności w sprzęcie niebezpiecznych substancji, mieszanin oraz części składowych, a także niewłaściwego składowania i przetwarzania takiego sprzętu. Zbiórka selektywna pozwala także na odzyskanie materiałów i komponentów, z których wyprodukowane było urządzenie. W celu uzyskania szczegółowych informacji dotyczących recyklingu niniejszego produktu należy skontaktować się z punktem sprzedaży detalicznej, w którym dokonano zakupu, lub organem władzy lokalnej.

Wyprodukowano w P.R.C. dla:
DMTrade; Wiśniowa 36, 64-000 Kościan, Polska
www.dmtrade.pl